



Zakład Usługowo – Projektowy „KIS-SAN” Kisiel Wiesław

25-437 Kielce, os. „Na Stoku” tel. 041/ 332-58-52
NIP 657-120-65-31

EGZ.NR 1
kom: 663-039-011
Regon 260118042

e-mail: kisiel.kisan@op.pl

Projekt Budowlany

Projekt budowlany

Stadium

SANITARNA

Branża

Przebudowa przyłącza wody do pompowni na terenie Szkoły w Psarach z odwodnieniem budynku wraz z komorą redukcyjną zabudowaną na wodociągu w msc. Wilków, gmina Bodzentyn.

Przedsięwzięcie, zadanie

Projekt uzgodniono zgodnie z wydanymi warunkami technicznymi 29.05.2019.

KIEROWNIK DS. TECHNICZNYCH

mgr inż. Robert Czarnecki

Obręb: 0016 – Bodzentyn-obszar wiejski

Obręb: 0024 – Wilków

PREZES ZARZĄDU

Adres inwestycji

Monika Jamróz

Somala

Określenie kategorii obiektu budowlanego (KOB)

Przedsiębiorstwo Usług Komunalnych, ul. Kielecka 83 ; 26-010 Bodzentyn

Inwestor

Autorzy opracowania	Imię i Nazwisko	Nr uprawnień	Specjalność	Podpis	Data
Projektował	Wiesław Kisiel	SWK/0017/ Z00S/03	Sieci, instalacje, urządzenia wodociągowe kanalizacyjne i ciepłne	<i>W. Kisiel</i>	05/ 2019
Opracował	Wiesław Kisiel	SWK/0017/ Z00S/03	Sieci, instalacje, urządzenia wodociągowe kanalizacyjne i ciepłne	<i>W. Kisiel</i>	05/ 2019

Miejsce na adnotacje:

WYKORZYSTANIE DOKUMENTACJI ZASTRZEŻONE WYŁĄCZNIE DLA PROJEKTOWANEGO OBIEKTU.
DALSZY ZASTOSOWANIE DOZWOLONE ZA PISEMNĄ ZGODĄ PROJEKTANTA

Projekt zawiera:**A. CZĘŚĆ OGÓLNA**

1. Temat opracowania
2. Dane techniczne
3. Podstawa opracowania
4. Opis stanu istniejącego

B. OPIS TECHNICZNY

1. Roboty ziemne
2. Przebudowa przyłącza wodociągowego na terenie Szkoły w Psarach St. Wieś
3. Roboty montażowe związane z przebudową przyłącza wodociągowego
4. Kanalizacja odwadniająca budynek Szkoły
5. Zabudowa komory redukcyjnej na wodociągu w msc. Wilków
6. Próba i odbiór
7. Uwagi końcowe

C. ZAŁĄCZNIKI

- ◆ Zgoda Powiatowego Zarządu Dróg w Kielcach.....zał. 1
- ◆ Uzgodnienie ZUDP- PROTOKÓŁ GN-III.6630.320.2019.....zał. 2
- ◆ Zgoda Urzędu Miasta i Gminy w Bodzentynie,pismo.BRO.7359.17.2019.ML..... zał. 3
- ◆ Zgoda Urzędu Miasta i Gminy na prowadzenie prac na działce nr 801 w msc. Wąilków.....zał. 4
- ◆ Kserokopia uprawnień budowlanychzał. 5
- ◆ Zaświadczenie o przynależności do Świętokrzyskiej Okręgowej Izby Inżynierów Budownictwa w Kielcachzał. 6
- ◆ Uzgodnienie projektu przez PUK-Bodzentyn zał. 7

D. CZĘŚĆ RYSUNKOWĄ

- Orientacja w skali 1:10000..... rys.1
- Projekt zagospodarowania terenu Szkoły w Psarach w skali 1:500 rys.2
- Profil kan.odwadniającej budynek Szkoły w skali 1:100/100 rys.3
- Schemat węzłów wodociągowych rys.4
- Studzienka kanalizacyjna $\phi 425$ mmrys.5
- Projekt zagospodarowania terenu-Wilków w skali 1:500 rys.6
- Schemat węzłów wodociągowych..... rys.7
- Rzut komory redukcyjnej-Wilków w skali 1:500rys.8
- Przekrój komory redukcyjnej w skali 1:25rys.9
- Bloki oporowe i podporowe rys.10

E. KARTY KATALOGOWE

- Zał.1. Karta katalogowa Przepływomierza
- Zał.2. Karta katalogowa reduktora ciśnienia
- Zał.3. Karta katalogowa Komory wodomierzowej
- Zał.4. Łącznik kompensacyjny RKF
- Zał.5. Łącznik kompensacyjny Wodrol

A. CZĘŚĆ OGÓLNA

1. Temat opracowania

Tematem opracowania jest projekt budowlany pn „Przebudowa przyłącza wody do pompowni na terenie Szkoły w Psarach z odwodnieniem budynku wraz z komorą redukcyjną zabudowaną na wodociągu w msc. Wilków, gmina Bodzentyn”.

2. Zakres opracowania

Zakres opracowania obejmuje:

- 2.1. Wykonanie odwodnienia piwnic budynku Szkoły w Psarach St. Wieś.
- 2.2. Spięcia wodociągu na terenie Szkoły w Psarach St. Wieś umożliwiające przesył wody z ujęcia Wzdół Parcele i ujęcia przy Suchedniowskiej w Bodzentynie.
- 2.3. Wykonanie (zabudowę) komory redukcyjnej na sieci wodociągowej na terenie pompowni wody w msc. Wilków- działka nr ewid. 801 wraz z armaturą pomiarowo-regulacyjną
- 2.4. Wykonanie podłączenia komory redukcyjnej do istniejącej sieci wodociągowej na terenie działki nr ewid.801 w msc. Wilków.

3. Dane techniczne

- 3.1. Przyłącze kanalizacji deszczowej z rur kanalizacyjnych, kielichowych PVC ϕ 200 mm o długości L= 34,50 m
- 3.2. Przyłącze wodociągowe na działce szkoły Podstawowej z rur kielichowych PVC PN-16 bar o średnicy ϕ 225 x 13,4 mm o długości L=5,0 m
- 3.3. Zabudowa zasuw wodociągowych, kołnierzowych Dn-200 mm – kpl. 6
- 3.4. Studzienka rewizyjna o średnicy ϕ 425 z PP (PE) – szt. 1
- 3.4. Zabudowa komory redukcyjnej prefabrykowanej o wym.w świetle: 3,6 x 1,5 x 1,9 m na sieci w obok pompowni wody na działce nr ewid.801 w msc. Wilków
- 3.5. Przyłącze wodociągowe do komory z rur PE 100 Pn-16 bar Dz= 180 x 16,4 mm, Długość przyłącza L= 28,0 m
- 3.6. Zabudowa zasuw wodociągowych, kołnierzowych na przyłączy Dn-150 mm – kpl. 2

4. Podstawa opracowania

- 4.1. Zgoda Powiatowego Zarządu Dróg w Kielcach
- 4.2. Uzgodnienie ZUDP- PROTOKÓŁ GN-III.6630.320.2019
- 4.3. Zgoda Urzędu Miasta i Gminy w Bodzentynie, pismo.BRO.7359.17.2019.ML
- 4.4. Zgoda Urzędu Miasta i Gminy na prowadzenie prac na działce nr 801 w msc. Wilków
- 4.5. Obowiązujące normy:
 - a/ PN-92/B-01706 Instalacje wodociągowe.
 - b/ PN-91/M-54910 Zabudowa zestawów wodomierzowych w połączeniach wodociągowych
 - c/ PN-B-0176/Az1 Instalacje wodociągowe. Wymagania w projektowaniu
- 4.6. Warunkami technicznymi wykonania i odbioru sieci wodociągowych. Zeszyt 3/2001
- 4.7. Odległości między obiektami budowlanymi i urządzeniami technicznymi wydanymi przez C.O.I.B.- Warszawa.
- 4.8. Instrukcja wykonania, odbioru, eksploatacji instalacji rurociągów z nieplastikowanego polichlorku winylu.

B. OPIS TECHNICZNY

1. Roboty ziemne

Roboty ziemne związane z wykonywaniem niniejszej inwestycji należy wykonywać:

- ★ mechanicznie (ok. 50 %)
- ★ ręcznie (ok. 50 %)

zachowując ustalenia normy BN-83/8836-02.

Wykopy o ścianach pionowych zabezpieczone balami drewnianymi lub wypraskami stalowymi zakładanymi poziomo.

Przy wytyczaniu osi wykopów należy zachować wymagane odległości podane na rys.2,6,7. Zagłębienie poszczególnego uzbrojenia podano na profilu - rys.3 i na rys. nr 9.

Wykopy w pobliżu budowli i istniejącego uzbrojenia wykonać bezwzględnie sprzętem ręcznym.

Wykopy zabezpieczyć przed napływem wód powierzchniowych oraz zabezpieczyć barierami stalowymi lub drewnianymi przed wejściem na teren budowy osób niepowołanych.

Nad przewodem wodociągowym (20 cm na rurą) należy ułożyć taśmę z folii PE do znakowania tras wodociągu z wkładką stalową.

Należy przywrócić nawierzchnię terenu do stanu pierwotnego.

UWAGA:

- 1/ Przy skrzyżowaniach i zbliżeniach projektowanych sieci z istniejącym uzbrojeniem prace ziemne wykonywać ręcznie i pod nadzorem przedstawiciela Inwestora.
- 2/ Istniejące przewody uzbrojenia podziemnego należy zabezpieczyć przed uszkodzeniem
- 3/ Przed zasypaniem wykopów wykonać inwentaryzację powykonawczą oraz należy zgłosić wykonane przyłącze wodociągowe do odbioru do PUK-Bodzentyn.

2. Przyłącze kanalizacji odwadniającej budynek Szkoły w Psarach St. Wieś.

W celu umożliwienia odprowadzenia wody w przypadku awarii pompowni wodociągowej zlokalizowanej w piwnicy budynku Szkoły Podstawowej w Psarach St. Wieś zaprojektowano kanalizację grawitacyjną z rur kielichowych, kanalizacyjnych ϕ 200 mm z PVC klasy „N” łączonych na kielich i uszczelki gumowe.

Wody z istn. pompowni odprowadzone będą do istn. studzienki zlokalizowanej w pasie drogowym drogi powiatowej nr 0587T.

Przewody z rur PVC należy układać przy temperaturze od 0°C do +30°C, jednak warunki optymalne to ok. 15°C. Rury kanalizacyjne należy ułożyć w wykopie na zagęszczonym podłożu z piasku gr. 15 cm. Układanie rur na dnie wykopu przeprowadza się na podłożu odwodnionym i z wyprofilowanym dnem na łożysko nośne rury kanałowej – zgodnie z zaprojektowanymi spadkami.

Budowę przyłącza kanalizacji odwadniającej należy rozpocząć od punktu włączenia tj. istn. studzienki Si na kanale deszczowym z PVC ϕ 400 mm.

Następnie układać rury kanalizacyjne ze spadkiem podanym na rysunku nr 5.

Ułożony odcinek rury, po uprzednim sprawdzeniu jej spadku wymaga zastabilizowania przez wykonanie obsypki ochronnej z piasku, przynajmniej na wys. 10 cm ponad wierzch rury. (zasyпка wstępna). Przy wypełnianiu pozostałej części wykopu należy zwracać uwagę, aby pierwsza warstwa ziemi /pochodząca z wykopu / nie zawierała kamieni.

Na ciągu kanalizacyjnym (na załamaniu) zaprojektowano studzienkę rewizyjną z PE ϕ 425 mm - wg. rys 5.

Całość zasyпки wykonać zgodnie z PN-EN1610.

3. Przebudowa przyłącza wodociągowego do pompowni wody w bud. Szkoły

W celu zapewnienia dwustronnego zasilania w wodę z ujęcia w msc. Wzdół Parcele oraz z ujęcia przy ul. Suchedniowskiej w Bodzentynie zaprojektowano spięcie istniejących odcinków sieci wodociągowej zlokalizowanej na działce Szkoły Podstawowej w Psarach.

Przebudowę (spięcie) wodociągów należy wykonać zgodnie ze schematem przedstawionym na rysunku nr 4. Zaprojektowano przebudowę przy wykorzystaniu rur PVC kielichowych $Dz=225 \times 13,4$ mm oraz kształtek z żeliwa sferoidalnego ϕ 200 mm.

Połączenia kołnierzowe zabezpieczyć taśmą PE termozgrzewalną lub farbami antykorozyjnymi.

Zasuwy w wykopie ułożyć należy na podłożu betonowym (blok oporowy) typ IB wg. BN-81/9192-05.

Przewody w ziemi układać na głębokości poniżej strefy przemarzania.

4. Komora redukcyjna w msc. Wilków

Projektowana komora redukcyjna zostanie zabudowana w celu zredukowania ciśnienia w sieci wodociągowej dla msc. Wilków w przypadku zasilania w wodę z ujęcia wodociągowego Wzdół Parcele. Projektowaną komorę redukcyjną zlokalizowano na działce nr 801 na której zabudowana jest pompownia wody w msc. Wilków. Pompownia ta zasila w wodę mscowości Wilków i Św. Katarzynę. W celu zapewnienia szybkiej zabudowy i zmniejszenia kosztów z tym związanych jako element konstrukcyjny komory przyjęto zastosowanie typowej komory o wymiarach wewn. $3,6 \times 1,5 \times 1,9$ m o symbolu S15/36 firmy JA-CK Zakrzewski Jacek, ul. Żarska 24, 54-010 Wrocław lub innej firmy o podobnych parametrach.

Typowa komora stanowi konstrukcję monolityczną wyposażoną w płytę pokrywową z otworem na wjazd kanałowy ϕ 600 mm i otworem na osadzenie rury wentylacyjnej.

Komorę należy posadzić na podłożu z chudego betonu na rzędnej wg. rys. 9.

Ściany, górę i dno komory zabezpieczyć od zewnątrz powłoką z bitumenu lub folii PE przed penetracją wody gruntowej do wewnątrz komory. Od góry komorę ocieplić płytami ze styropianu lub wełny mineralnej twardej w celu wyeliminowania skraplania się pary wodnej po wewnętrznej stronie pokrywy. Zgodnie z ustaleniami i potrzebami eksploatora (PUK-Bodzentyn) w projektowanej komorze redukcyjnej zabudowane będą następujące urządzenia wodociągowe:

- Przepływomierz elektromagnetyczny kołnierzowy TECHMAG Dn-150 mm z głowicą zasilaną bateryjnie lub prądem 220 V/ 50 Hz .Dopuszcza się zabudowę innego przepływomierza o podobnych parametrach z możliwością współpracy z istniejącym monitoringiem Metalchem. Doprowadzenie energii z istn. pompowni lub z tablicy rozdzielczej zabudowanej na słupie dla potrzeb pompowni wody zgodnie z DTR urządzenia. Przepływomierz wyposażać w moduł i podłączyć do istn. monitoringu współpracujący z istn. systemem Metalchem-Warszawa.
- Filtr siatkowy, kołnierzowy Dn-100 mm
- Reduktor ciśnienia, kołnierzowy Dn-100 mm
- Łącznik kompensacyjny teleskopowy Dn=150 mm
- Trójniki kołnierzowe z króćcami, zaworami probierczymi i manometrami tarczowymi
- Zasuwy kołnierzowe do wody Dn-150 mm
- Kształtki do połączeń zestawów pomiarowych
- Pompa elektryczna z wyłącznikiem pływakowym do wypompowywania wody z komory.

Zgodnie z wytycznymi producenta długość prostego odcinka pomiarowego przepływomierza o stałej średnicy powinna być co najmniej równa 3-średnicom przewodu pomiarowego przed i 2-średnicom za przepływomierzem (wodomierzem).

Sposób zabudowy zestawu pomiarowego-wodomierzowego przedstawiono na rys. 8.

Przyłącze wodociągowe do proj. komory należy wykonać zgodnie ze schematem przedstawionym na rysunku nr 7. Zaprojektowano przyłącze z rur PE $Dz-180 \times 16,4$ mm łączonych na mufy elektrooporowe oraz kształtek z żeliwa sferoidalnego ϕ 150 mm. Głębokość dostosować do istn. uzbiorzenia i strefy przemarzania.

4.1. Dobór przepływomierza (wodomierza)

Wg. informacji uzyskanych od eksploatora sieci przepływ bytowo-gospodarczyw pompowni wodociągowej zlokalizowanej w budynku Szkoły w Psarach St. Wieś w kierunku msc. Wilków i Św. Katarzyna wynosi ok. $300,0 \text{ m}^3 / \text{d}$ z tego przepływ na Św. Katarzynę wynosi ok. $100,0 \div 150,0 \text{ m}^3 / \text{d}$.

Z tego przepływ bytowo-gospodarczy na Wilków będzie wynosił ok. $150,0 \div 200,0 \text{ m}^3 / \text{d} / 24 = 6,25 \div 8,4 \text{ m}^3 / \text{h}$

Zgodnie z kartą katalogową producenta średnicę przepływomierza elektromagnetycznego dobiera się na na średnicę rurociągu na którym ma być zabudowany oraz przepływem mierzonej cieczy.

Uwzględniając również zapotrzebowanie na cele p.pożarowe przyjęto przepływomierz Dn-150 mm o przepływie:

$Q_{\text{min.}} = 0,0 \text{ m}^3 / \text{h} \div 30,0 \text{ m}^3 / \text{h}$

Zabudowę przepływomierza wykonać zgodnie z załączoną Kartą katalogową. Zwrócić uwagę należy na uziemienie głowicy pomiarowej przepływomierza. Zasilenie w energię 220V z komory pompowni lub ze skrzynki na słupie zasilającej pompownię wody. Przepływomierz z modułem zapewniający monitoring współpracujący z systemem Metalchem-Warszawa.

4.2. Dobór regulatora ciśnienia

Przepływ bytowo-gospodarczy w chwili obecnej wynosi ok. $6,25 \div 8,4 \text{ m}^3 / \text{h}$.

Przepływ p.pożarowy $Q_{\text{p.poz}} = 36,0 \text{ m}^3 / \text{h} \div 72,0 \text{ m}^3 / \text{h}$.

W celu zapewnienia przepływu i odpowiedniego (zredukowanego) ciśnienia w sieci wodociągowej przyjęto reduktor ciśnienia z przyłączami kołnierzowymi SYR typ 6247 Dn-100 mm.

- przepływ normatywny wg. PN EN 1567 = $56,0 \text{ m}^3 / \text{h}$.

- przepływ maksymalny przy prędkości $V=4,0 \text{ m/s} = 78,0 \text{ m}^3 / \text{h}$.

Na bazie dostępnych materiałów ciśnienie za reduktorem należy ustawić na $p=3,0 \div 3,5 \text{ bar}$.

Ostateczne ciśnienie ustawić w trakcie pracy sieci wodociągowej tak aby na końcówce sieci i w najniższym miejscu (msc. Wilków) ciśnienie nie przekraczało $5,0 \div 6,0 \text{ bar}$.

Zgodnie z zaleceniem producenta przed reduktorem należy zabudować filtr siatkowy Dn-100 mm z wymiennym wkładem sitkowym dostosowanym do wymagań producenta.

Sposób zabudowy reduktora i pozostałej armatury wg. rysunku nr 8.

Dostarczyć na wyposażenie dodatkowo filtr siatkowy Dn-100 mm, który stanowić będzie zamiennik w przypadku wymiany zużytego.

4.3. Pomiar ciśnienia na sieci wodociągowej

W celu pomiaru ciśnienia przed i za reduktorem na sieci wodociągowej w komorze zabudowano manometry tarczowe o zakresie pomiarowym $0 \div 16 \text{ bar}$ i tarczy wskaźnikowej $\phi 160 \text{ mm}$.

Zabudowę manometrów wykonać zgodnie z rysunkiem nr 8.

5. Skrzyżowania z istniejącym uzbrojeniem

Na trasie projektowanego przyłącza wodociągowego występuje istniejące podziemne uzbrojenie:

- ◆ kable energetyczne eNN oświetleniowe
- ◆ kable energetyczne
- ◆ kanalizacja teletechniczna

5. Próba i odbiór

5.1. Próba przyłącza wodociągowego

Przed przekazaniem do eksploatacji przebudowanej sieci wodociągowej należy przeprowadzić odbiór techniczny oraz próbę szczelności.

Przyłącze wodociągowe należy poddać próbie szczelności na ciśnienie 1,0 MPa przy temperaturze od +1 do 20°C wg PN-B-10725. Odcinek można uznać za szczelny, jeżeli przy zamkniętym dopływie wody pod ciśnieniem próbnym w czasie 30 min nie będzie spadku ciśnienia. Po zakończeniu próby szczelności wodociąg należy przepłukać i zdezynfekować. Dezynfekcję przeprowadzić przy pomocy wodnego roztworu chloru stosując dawkę ca 30 mg Cl/1 dm³ wody, tj. około 80-100 g wapna chlorowanego Ca(OCl)₂. Roztwór dezynfekujący powinien być przetrzymywany w rurociągu przez 2 doby. Usunięcie roztworu pod ciśnieniem wody z sieci. Zużyty roztwór chloru winien być zneutralizowany w proporcji 1,25 kg wapna w postaci Ca(OH) na 1 kg chloru pozostałego.

5.2. Próba przyłącza kanalizacji odwadniającej

Przed przekazaniem do eksploatacji projektowanego przyłącza kanalizacji odwadniającej oraz studzienki należy zgłosić przeprowadzić odbiór techniczny oraz próbę szczelności kanału wraz ze studzienkami na eksfiltrację i infiltrację zgodnie z PN-92/B-10735 i PN-B-10702.

6. Uwagi końcowe

Wykonawca przed rozpoczęciem robót winien zapoznać się z treścią uzgodnień i uwzględnić wszystkie uwagi w nich zawarte.

- a) Wytyczne osi projektowanego przyłącza należy zlecić jednostce wykonawstwa geodezyjnego.
- b) Całość robót wykonać zgodnie z Warunkami technicznymi wykonania i odbioru sieci wodociągowych. Zeszyt 3/2001
- c) Roboty ziemne i montażowe w pobliżu istniejącego uzbrojenia należy wykonać z zachowaniem maksymalnej ostrożności, pod nadzorem właściciela uzbrojenia oraz wszelkich przepisów branżowych i B.H.P.
- d) Po zrealizowaniu przewodów zewnętrznych, a przed zasypaniem zlecić jednostce geodezyjnej wykonanie inwentaryzacji powykonawczej.
- e) Dostosować się do uwag zawartych w opinii ZUDP – PROTOKÓŁ GN-III.6630.320.2019
- f) Roboty ziemne w pobliżu istn. uzbrojenia wykonywać ręcznie i pod nadzorem właściciela.
- g) Po zakończeniu robót teren inwestycji przywrócić do stanu pierwotnego
- h) **Teren pompowni i komory redukcijnej WILKÓW należy ogrodzić nowym ogrodzeniem z elementów stalowych ocynkowanych z bramą wjazdową o parametrach obecnej.** ✓

Projektował

W. Kisiel

WPK
upr. SWK/0017/ZOOS/03



**POWIAT
KIELECKI**

**Powiatowy Zarząd Dróg
w Kielcach**

Znak: PZD.5310.41.2019.MD

Załącznik nr 1
Przedsiębiorstwo Usług Komunalnych
Bodzentyn Sp. z o.o.
Wzłynęło dn. 2019-02-28
nr L. Dz. 465/2019
podpis

Kielce, dnia 25 luty 2019 r.

**Przedsiębiorstwo Usług Komunalnych Sp. z o.o.
Bodzentyn
Ul. Kielecka 83
26 - 010 Bodzentyn**

Sprawa: dot. odwodnienia - droga powiatowa nr 0587T w m. Psary – Stara Wieś.

Powiatowy Zarząd Dróg w Kielcach w odpowiedzi na pismo znak: JRP.082.1.2019 z dnia 24.01.2019r. informuje, że wyraża zgodę na odprowadzenie wody w przypadku awarii przewodu wodociągowego do rowu przydrożnego drogi powiatowej nr 0587T z pomieszczenia pompowni wody sieciowej zlokalizowanej w budynku Szkoły w m. Psary Stara Wieś, pod warunkiem umocnienia skarpy i dna rowu na długości 10 mb. prefabrykowanymi elementami betonowymi.

Do wiadomości:

1. Obwód Drogowy w Łagowie.
2. A/a.

Powiatowy Zarząd Dróg w Kielcach
ul. Wrzosowa 44, 25-211 Kielce
tel. 41 200 17 48, fax 41 344 51 45
www.pzdkielce.pl; e-mail: pzd@pzdkielce.pl

S. Kosmala
A. Jolimo
Przebieg i projektacja
skopi do Mykowskiej
2019-03-01

Starostwo Powiatowe w Kielcach
Wydział Geodezji i Gospodarki Nieruchomościami
25-532 Kielce ul. Wrzosowa 44

ODPIS

PROTOKÓŁ GN-III.6630.320.2019
narady koordynacyjnej

Przedmiot uzgodnienia : *Gm. Bodzentyn obr. Psary Stara Wieś dz. 205*

Charakterystyka : *uzgodnienie przyłącza wodociągowego*

Charakterystyka : *uzgodnienie przyłącza kanalizacji deszczowej*

Wnioskodawca:

*KIS-SAN ZAKŁAD USŁUGOWO-PROJEK
KISIEL WIESŁAW*

Adres :

*25-437 KIELCE
NA STOKU 79/34*

Na zlecenie *GN-III.6630.320.2019* z dnia: *2019-04-26* znak: *GN-III.6630.320.2019*

Data Narady : *2019-05-08*

Lp.	Instytucja	Podpis przedstawiciela
1.	PGE DYSTRYBUCJA S.A. Rejonowy Zakład Energetyczny	Uzgodniono drogą elektroniczną bez uwag
2.	Orange Polska S.A.	Uzgodniono drogą elektroniczną z uwagą
3.	Urząd Miasta / Gminy Sieci komunalne <i>P. U. K. Bodzentyn</i>	<i>[Podpis]</i>
4.	Urząd Miasta / Gminy Drogownictwo	<i>nie stawiał się</i>

Uwagi i zlecenia:

Ad. **2**

-W miejscach skrzyżowań i zbliżeń z urządzeniami telekomunikacyjnymi prace prowadzić ręcznie z zachowaniem szczególnej ostrożności zgodnie z obowiązującymi przepisami techniczno – budowlanymi. Wykonawca jest zobowiązany zgłosić do ORANGE POLSKA S.A. prace w strefie sieci telekomunikacyjnej min. na 14 dni przed przystąpieniem do robót, powołując się na numer protokołu z Narady Koordynacyjnej. Wykonywanie prac na sieci ORANGE POLSKA S.A. bez zgłoszenia jest naruszeniem własności ORANGE POLSKA S.A. i będzie zgłaszane organom ścigania. Powiadomienie powinno zawierać nazwę i adres wykonawcy prac oraz telefon kontaktowy. Zgłoszenie proszę wysłać poprzez stronę www.orange.pl/wniosekoadzor lub pismo przesłać na adres: Orange Polska S.A. Obsługa Techniczna Klienta w Katowicach, Wydział Utrzymania Usług i Infrastruktury, Ul. Piekoszowska 27a, 25-723 Kielce

-W miejscach skrzyżowań i zbliżeń z kablem OPL stosować na nim rurę osłonową dwudzielną;

-W przypadku nie zastosowania się do w/w uwag całość kosztów związanych z usunięciem ewentualnych awarii oraz zabezpieczeniem istniejących urządzeń telekomunikacyjnych ponosi Inwestor (Wykonawca);

-Zachować normatywną odległość zbliżenia od kabla telekomunikacyjnego wynoszącą 0,5m. W przypadku nie zachowania odległości kabel telekomunikacyjny zabezpieczyć rurą osłonową dwudzielną na całej długości zbliżenia.

ODPIS

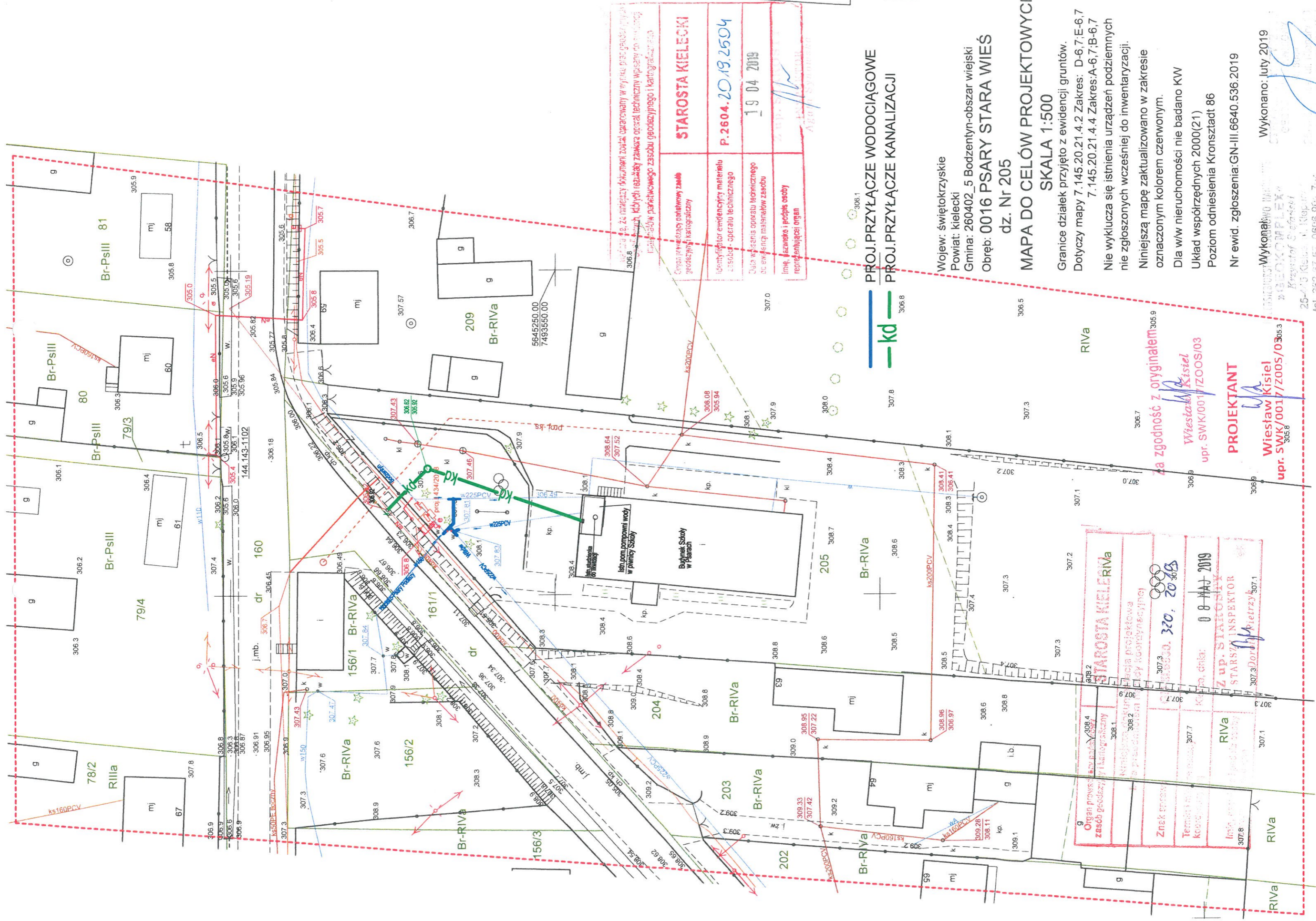
Podpis osoby upoważnionej przez organ:

Data:

Z up. STAROSTY
STARSZY INSPEKTOR

Dorota Pietrzyk

08 MAJ 2019



Organ prowadzący ewidencję zasobów geodezyjny i kartograficzny	STAROSTA KIELECKI
Identyfikator ewidencji materiału zasobów - operatu technicznego	P.2604.2019.2504
Data wykonania operatu technicznego do ewidencji materiałów zasobu	19 04 2019
Linie, łączniki i podpisy osoby reprezentującej organ	<i>[Signature]</i>

PROJ. PRZYŁĄCZE WODOCIĄGOWE
PROJ. PRZYŁĄCZE KANALIZACJI

Wojew: świętokrzyskie
 Powiat: kielecki
 Gmina: 260402_5 Bodzentyn-obszar wiejski
 Obręb: 0016 PSARY STARA WIEŚ
 dz. Nr 205

MAPA DO CELÓW PROJEKTOWYCH
SKALA 1:500

Granice działek przyjęto z ewidencji gruntów.
 Dotyczy mapy 7.145.20.21.4.2 Zakres: D-6,7;E-6,7
 7.145.20.21.4.4 Zakres: A-6,7;B-6,7

Nie wyklucza się istnienia urządzeń podziemnych nie zgłoszonych wcześniej do inwentaryzacji.

Niniejszą mapę zaktualizowano w zakresie oznaczonym kolorem czerwonym.

Dla w/w nieruchomości nie badano KW
 Układ współrzędnych 2000(21)
 Poziom odniesienia Kronsztadt 86

Nr ewid. zgłoszenia: GN-III.6640.536.2019

STAROSTA KIELECKI

Organ prowadzący ewidencję zasobów geodezyjny i kartograficzny

Niniejszą ewidencję zasobów geodezyjny i kartograficzny wykonał w dniu: **08 MAJ 2019**

Znak ewid. **320, 2019**

Termin wykonania operatu technicznego: **08 MAJ 2019**

Linie, łączniki i podpisy osoby reprezentującej organ: *[Signature]*

RIVA

PROJEKTANT

Wiesław Kisiel
 upr. SWK/0017/ZOOS/03

Wiesław Kisiel
 upr. SWK/0017/ZOOS/03

Wiesław Kisiel
 upr. SWK/0017/ZOOS/03

Wykonano: luty 2019

WYKONAWCA: **GEOKOMPLEX**
 Krzysztof S. Kisiel
 25-413 Klecków, 11 Klecków
 tel. 26227-57, 0506 901 745
 NIP 657-173-96-26, REGON 29009-041

URZĄD MIASTA I GMINY
w Bodzentynie
26-010 Bodzentyn, ul. Suchedniowska 3
woj. świętokrzyskie
tel. 41 311 55 11, 41 311 50 10, fax 41 311 51 14
NIP 664-15-28-123

Załącznik nr 3

Bodzentyn, 09.04.2019 r.

BRO.7359.17.2019.ML

Przedsiębiorstwo Usług Komunalnych
Bodzentyn Sp. z o.o.
Wpłynęło dn. 2019-04-11
nr L.Dz. 802/2019
podpis [signature]

**Przedsiębiorstwo Usług
Komunalnych Sp. z o.o.
ul Kielecka 83
26-010 Bodzentyn**

Odpowiadając na pismo z dnia 26.02.2019 r. Znak IRP.082.3.2019 -
Urząd Miasta i Gminy w Bodzentynie wyraża zgodę na prowadzenie prac
projektowych i wykonawczych na terenie działki nr 205 w miejscowości
Psary Stara Wieś w celu przebudowy przyłącza wody do pompowni
znajdującej się na terenie SP w Psarach Starej Wsi.

Z up. BURMISTRZA

mgr inż. Piotr Stafraniec
Kierownik Referatu Budowlano-Inwestycyjnego
Rolnictwa i Ochrony Środowiska

o sprawie
p. Klinie

S. Kamale
A. J. J. J. J.
2019-04-11

[signature]

Kosmala

URZĄD MIASTA I GMINY
w Bodzentynie
26-010 Bodzentyn, ul. Suchedniowska 3
woj. świętokrzyskie
tel. 41 311 55 11, 41 311 50 10, fax 41 311 51 14
NIP 664-15-28-123
BRO.7359.18.2019.ML

Bodzentyn, 10.04.2019 r.
Przedsiębiorstwo Usług Komunalnych
Bodzentyn Sp. z o.o.
Wpłynęło dn. 2019-04-11
nr Dz. 803/2019
podpis S. Kompała

**Przedsiębiorstwo Usług
Komunalnych Sp. z o.o.
ul Kielecka 83
26-010 Bodzentyn**

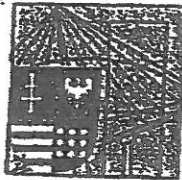
Odpowiadając na pismo z dnia 25.03.2019 r. Znak IRP.082.3.2019 -
Urząd Miasta i Gminy w Bodzentynie wyraża zgodę na prowadzenie prac
projektowych i wykonawczych na terenie działki nr 801 w miejscowości
Wilków w celu modernizacji sieci wodociągowej na terenie pompowni
wody.

Z up. BURMISTRZA

mgr inż. Piotr Szafraniec
Kierownik Referatu Budowlano-Inwestycyjnego
Rolnictwa i Ochrony Środowiska

Pismo
mekan. stan
dla p. Kiole

S. Kompała
A. Jancz
2019-04-11
[Signature]



**ŚWIĘTOKRZYSKA
OKRĘGOWA
I Z B A
INŻYNIERÓW
BUDOWNICTWA**

Kielce dnia 09.10.2003 r.

ŚOIIB.OKK.7131/17/03

DECYZJA

Na podstawie art. 24 ust. 1 pkt 2 ustawy z dnia 15 grudnia 2000r. o samorządach zawodowych architektów, inżynierów budownictwa oraz urbanistów (*Dz.U. z 2001r. Nr 5 poz. 42, z późn. zm.*) i art. 12 ust. 3, art. 13 ust.1 pkt 1, art. 14 ust. 1 pkt 2 ustawy z dnia 7 lipca 1994r. Prawo budowlane (*tekst jednolity: Dz.U. z 2000r. Nr 106 poz. 1126 z późn. zm.*) oraz § 9 ust. 1 rozporządzenia Ministra Gospodarki Przestrzennej i Budownictwa z dnia 30 grudnia 1994r. w sprawie samodzielnych funkcji technicznych w budownictwie (*Dz. U. z 1995r. Nr 8 poz. 38 z późn. zm.*)

Okręgowa Komisja Kwalifikacyjna

stwierdza, że:

Pan Wiesław Kisiel
technik instalacji i urządzeń sanitarnych
urodzony dnia 22 stycznia 1951 roku w Starachowicach
otrzymał

UPRAWNIENIA BUDOWLANE

nr ewidencyjny SWK/0017/ZOOS/03

do projektowania z ograniczeniami
w specjalności instalacyjnej w zakresie sieci, instalacji i urządzeń:
wodociągowych i kanalizacyjnych, ciepłych

UZASADNIENIE

Okręgowa Komisja Kwalifikacyjna Świętokrzyskiej Okręgowej Izby Inżynierów Budownictwa w Kielcach na podstawie protokołów z postępowania kwalifikacyjnego oraz z przeprowadzonego egzaminu, uchwałą Nr 1/03 z dnia 07.10.2003r. stwierdziła, że Pan Wiesław Kisiel posiada wymagane prawem wykształcenie i praktykę zawodową konieczną do uzyskania uprawnień budowlanych w ww. specjalności i uzyskał pozytywny wynik egzaminu na uprawnienia budowlane.

Pouczenie

Od niniejszej decyzji służy odwołanie do Krajowej Komisji Kwalifikacyjnej Polskiej Izby Inżynierów Budownictwa w Warszawie, za pośrednictwem Świętokrzyskiej Okręgowej Izby Inżynierów Budownictwa w Kielcach w terminie 14 dni od daty jej doręczenia.

Otrzymują:

1. Pan Wiesław Kisiel
Oś. Na Stoku 79/34
25-408 Kielce
2. Okręgowa Rada Izby
3. Główny Inspektor Nadzoru Budowlanego
4. a/a

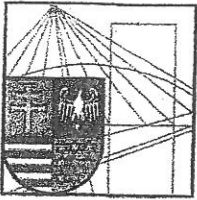


Przewodniczący

Okręgowej Komisji Kwalifikacyjnej

Stefan Szalkowski

Szalkowski



ŚWIĘTOKRZYSKA
OKRĘGOWA
I Z B A
I N Ż Y N I E R Ó W
B U D O W N I C T W A

Kielce, dn. 26 październik 2018

Zaświadczenie

Pan(i) Kisiel Wiesław

miejsce zamieszkania :

os.Na Stoku 79/34

25-408 Kielce

jest członkiem Świętokrzyskiej Okręgowej Izby Inżynierów Budownictwa

o numerze ewidencyjnym : SWK/IS/0685/03

i posiada wymagane ubezpieczenie od odpowiedzialności cywilnej.

Niniejsze zaświadczenie jest ważne od dnia 01-11-2018 do 31-10-2019

Z up. Przewodniczącego ŚOIIB

mgr inż. Wiesława Sobańska
DYREKTOR BIURA

Świętokrzyska Okręgowa Izba Inżynierów Budownictwa
25-304 Kielce, ul. Leonarda 18: tel. 41 344 94 13, tel. kom. 694 912 692, fax 41 344 63 82

www.swk.piib.org.pl, e-mail: swk@piib.org.pl

Bank Pekao S.A. I O/Kielce, nr rach. 98 124013721111000012505214

Godziny pracy biura: poniedziałek, wtorek, czwartek, piątek - od 10:00 do 16:00, środa - nieczynne

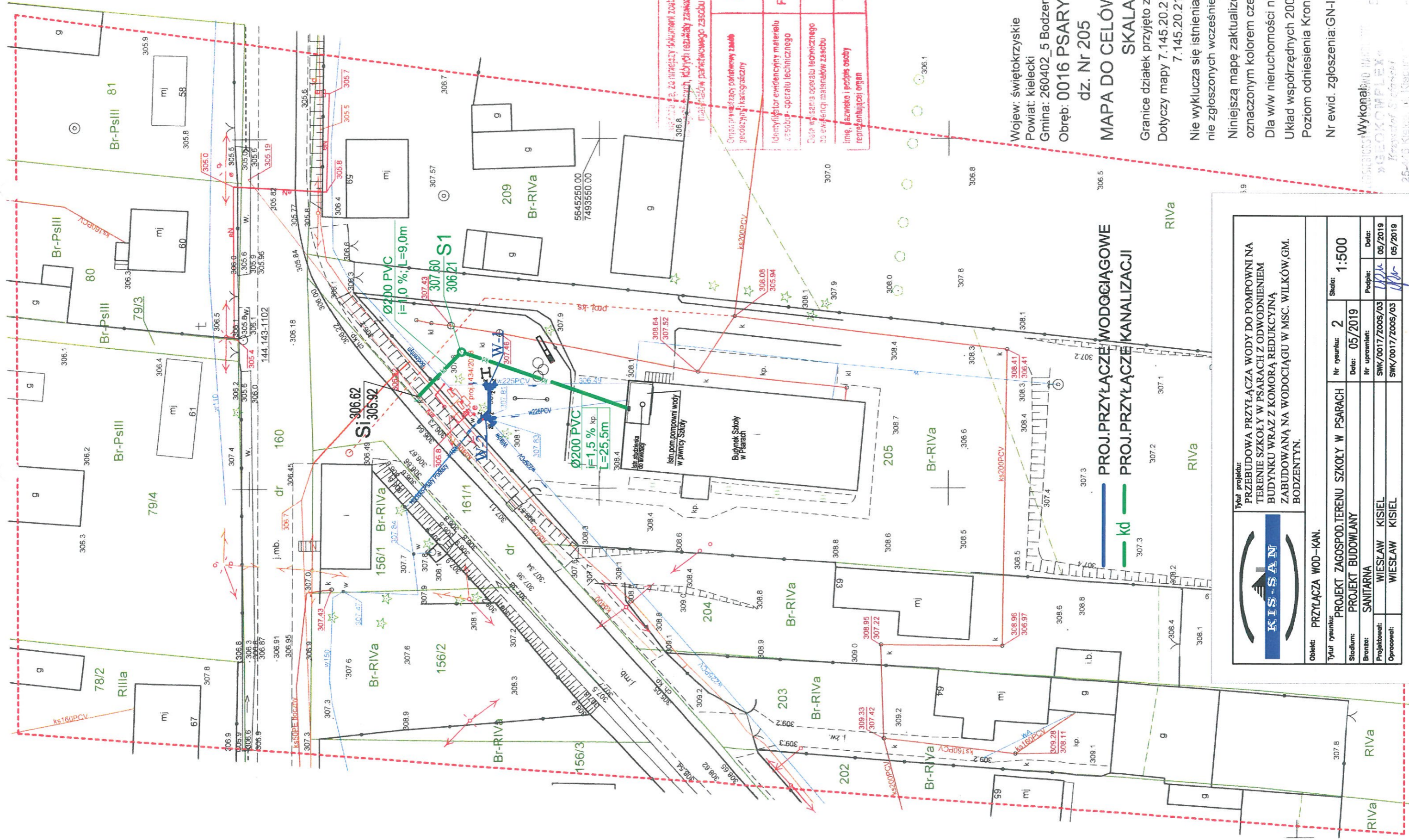
Godziny pracy czytelní: wtorek - od 10:00 do 16:00



Tytuł projektu:
**PRZEBUDOWA PRZYŁĄCZA WODY DO POMPOWNI NA
 TERENIE SZKOŁY W PSARACH Z ODWODNIENIEM
 BUDYNKU WRAZ Z KOMORĄ REDUKCYJNĄ
 ZABUDOWANA NA WODOCIĄGU W MŚC. WILKÓW, GM.
 BODZENTYN.**

Objekt: **PRZYŁĄCZA WOD-KAN.**

Tytuł rysunku:	ORIENTACJA	Nr rysunku:	1	Skala:	1:10000
Stadium:	PROJEKT BUDOWLANY	Data:	05/2019	Nr uprawnień:	11114
Branoz:	SANITARNA	Nr uprawnień:	11114	Podpis:	<i>[Signature]</i>
Projektant:	WIESŁAW KISIEL	Nr uprawnień:	11114	Data:	05/2019
Opracował:	WIESŁAW KISIEL	Nr uprawnień:	11114	Data:	05/2019



Wojew: świętokrzyskie
 Powiat: kielecki
 Gmina: 260402_5 Bodzentyn-obszar wiejski
 Obręb: 0016 PSARY STARA WIEŚ
 dz. Nr 205

STAROSTA KIELECKI
 P.2604.2019.2504
 19 04 2019

Organ prowadzący dokumentację geodezyjną i kartograficzną
 Identyfikator ewidencyjny materiału geodezyjnego i kartograficznego
 Data wykonania operacji technicznej do ewidencji materiałów zasobu
 Imię, nazwisko i podpis osoby reprezentującej organ

PROJ. PRZYŁĄCZE WODGIGAWOWE
PROJ. PRZYŁĄCZE KANALIZACJI

KIS-SAN

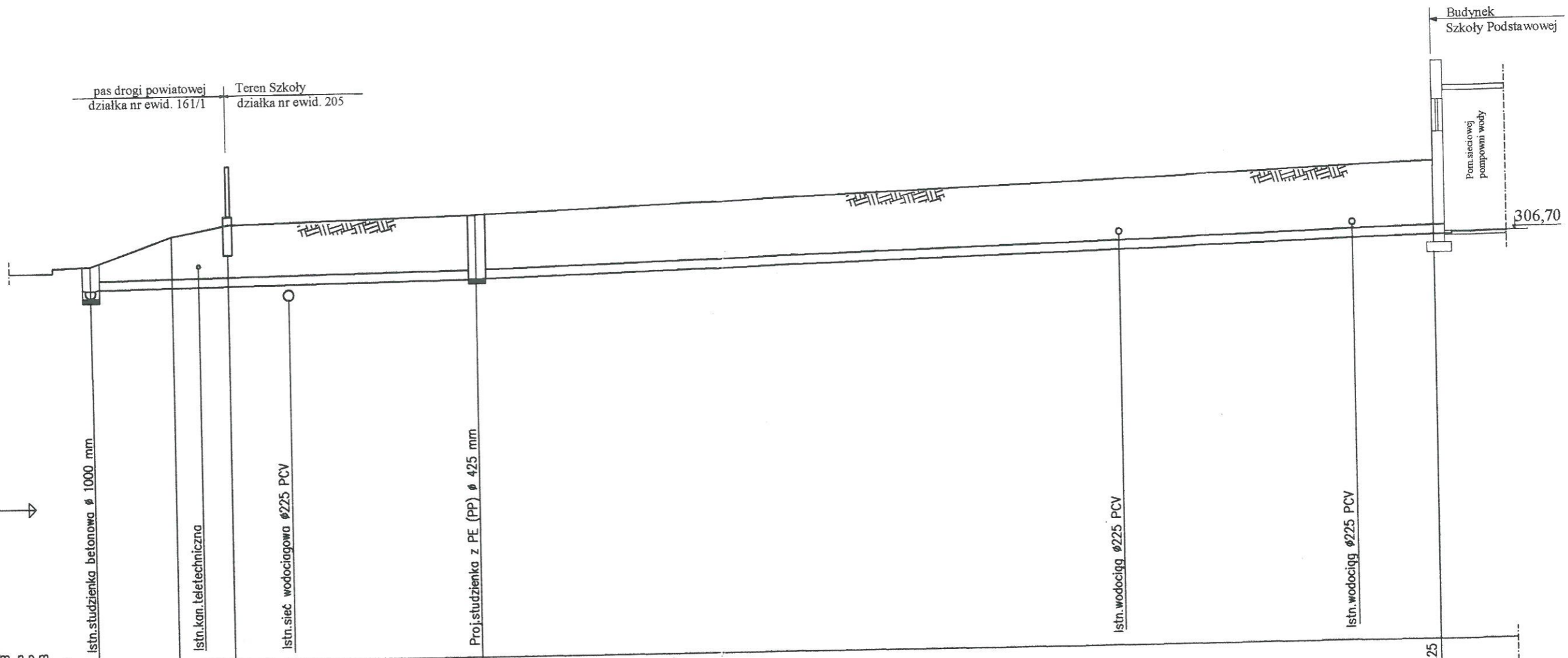
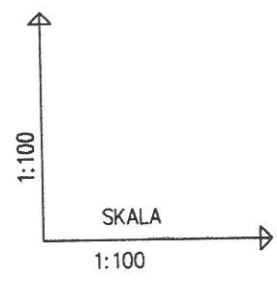
Tytuł projektu:
 PRZEBUDOWA PRZYŁĄCZA WODY DO POMPOWNI NA TERENIE SZKOŁY W PSARACH Z ODWODNIENIEM BUDYNKU WRAZ Z KOMORĄ REDUKCYJNĄ ZABUDOWANĄ NA WODOCIĄGU W MSC. WILKÓW, GM. BODZENTYN.

Obiekt:	PRZYŁĄCZA WOD-KAN.
Tytuł rysunku:	PROJEKT ZAGOSPOD. TERENU SZKOŁY W PSARACH
Nr rysunku:	2
Skala:	1:500
Stadium:	PROJEKT BUDOWLANY
Data:	05/2019
Bransz:	SANITARNA
Nr uprawnień:	SWK/0017/Z005/03
Podpis:	[Podpis]
Projektant:	WIESŁAW KISIEL
Data:	05/2019
Opiniotwórcy:	WIESŁAW KISIEL
Opiniotwórcy:	SWK/0017/Z005/03

MAPA DO CELÓW PROJEKTOWYCH
 SKALA 1:500
 Granice działek przyjęte z ewidencji gruntów.
 Dotyczy mapy 7.145.20.21.4.2 Zakres: D-6,7;E-6,7
 7.145.20.21.4.4 Zakres: A-6,7;B-6,7
 Nie wyklucza się istnienia urządzeń podziemnych nie zgłoszonych wcześniej do inwentaryzacji.
 Niniejszą mapę zaktualizowano w zakresie oznaczonym kolorem czerwonym.
 Dla w/w nieruchomości nie badano KW
 Układ współrzędnych 2000(21)
 Poziom odniesienia Kronsztadt 86


Nr ewid. zgłoszenia: GN-III.6640.536.2019

Wykonano: luty 2019
 WYKONANO PRZEZ
WISŁAW KISIEL
 Projektant
 25-103 Kielce, ul. Kiepskiej
 tel. 362-37-67, 0605 901 700



POZIOM PORÓWN. =298.00m n.p.m.

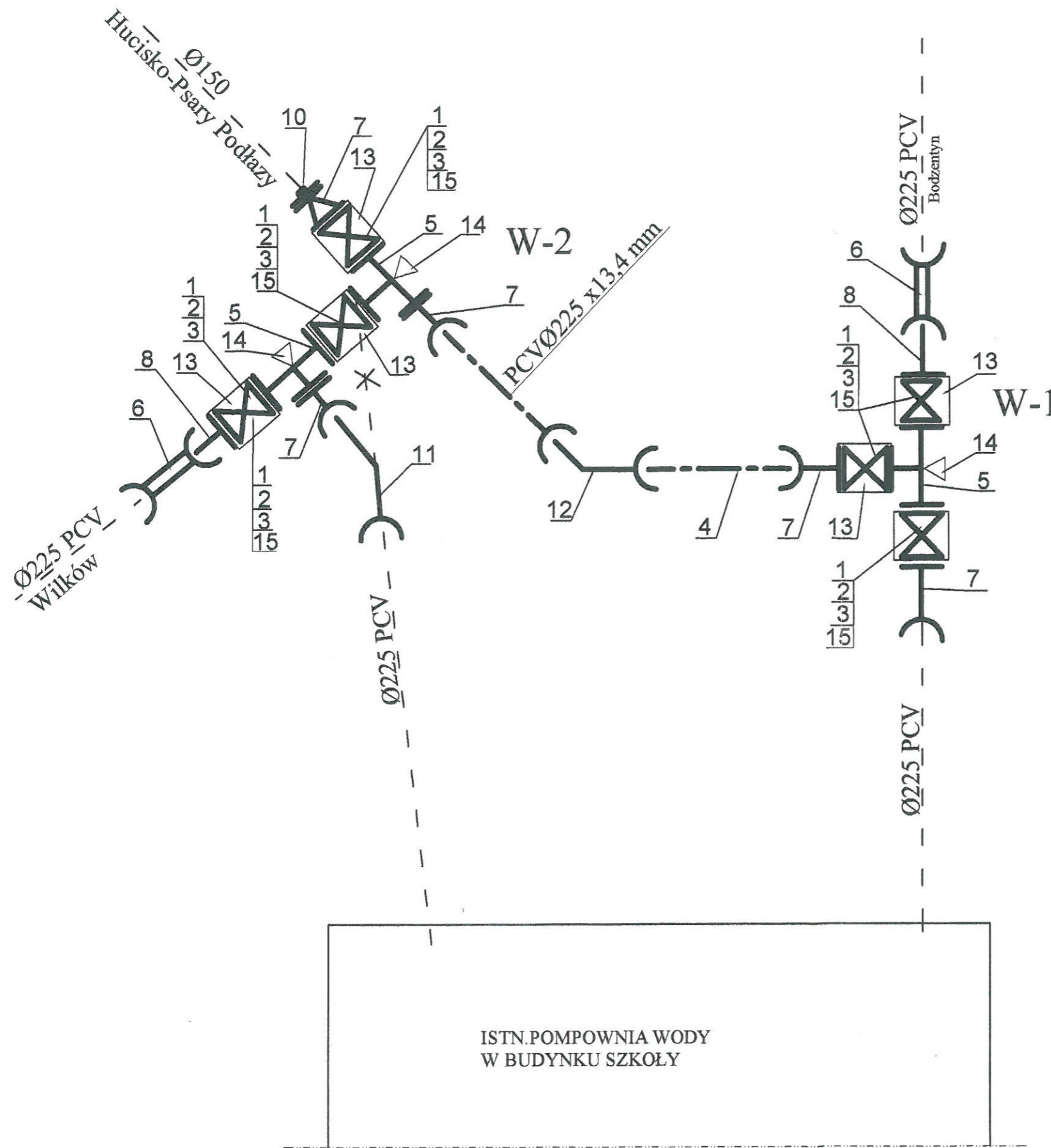
RZĘDNA TERENU ISTN.	306,62	307,30	307,50	307,60	308,25
RZĘDNA DNA KANAŁU	305,92 306,12			306,21	306,60
ZAGŁĘBIENIE DNA KANAŁU	0,70 0,50			1,39	1,65
DŁUGOŚĆ, SPADEK		i=1,0% L=9,0m		i=1,5% L=25,5m	
MATERIAŁ, ŚREDNICA		Rury kanalizacyjne ,kielichowe z PVC Ø200 mm		Rury kanalizacyjne ,kielichowe z PVC Ø200 mm	
ODLEGŁOŚCI	0,00	9,0m	9,00	25,5m	34,50
PUNKTY Z PLANU	Si		S1		



Tytuł projektu:
PRZEBUDOWA PRZYŁĄCZA WODY DO POMPOWNI NA TERENIE SZKOŁY W PSARACH Z ODWODNIENIEM BUDYNKU WRAZ Z KOMORĄ REDUKCYJNĄ ZABUDOWANĄ NA WODOCIĄGU W MSC. WILKÓW, GM. BODZENTYN.

Obiekt: PRZYŁĄCZA WOD-KAN.




Tytuł rysunku: PROFIL KANALIZACJI ODWADNIAJĄCEJ BUD.SZKOŁY	Nr rysunku: 3	Skala: 1:100
Stadium: PROJEKT BUDOWLANY	Data: 05/2019	
Brzoza: SANITARNA	Nr uprawnień:	Podpis:
Projektował: WIESŁAW KISIEL	SWK/0017/Z005/03	05/2019
Opracował: WIESŁAW KISIEL	SWK/0017/Z005/03	05/2019

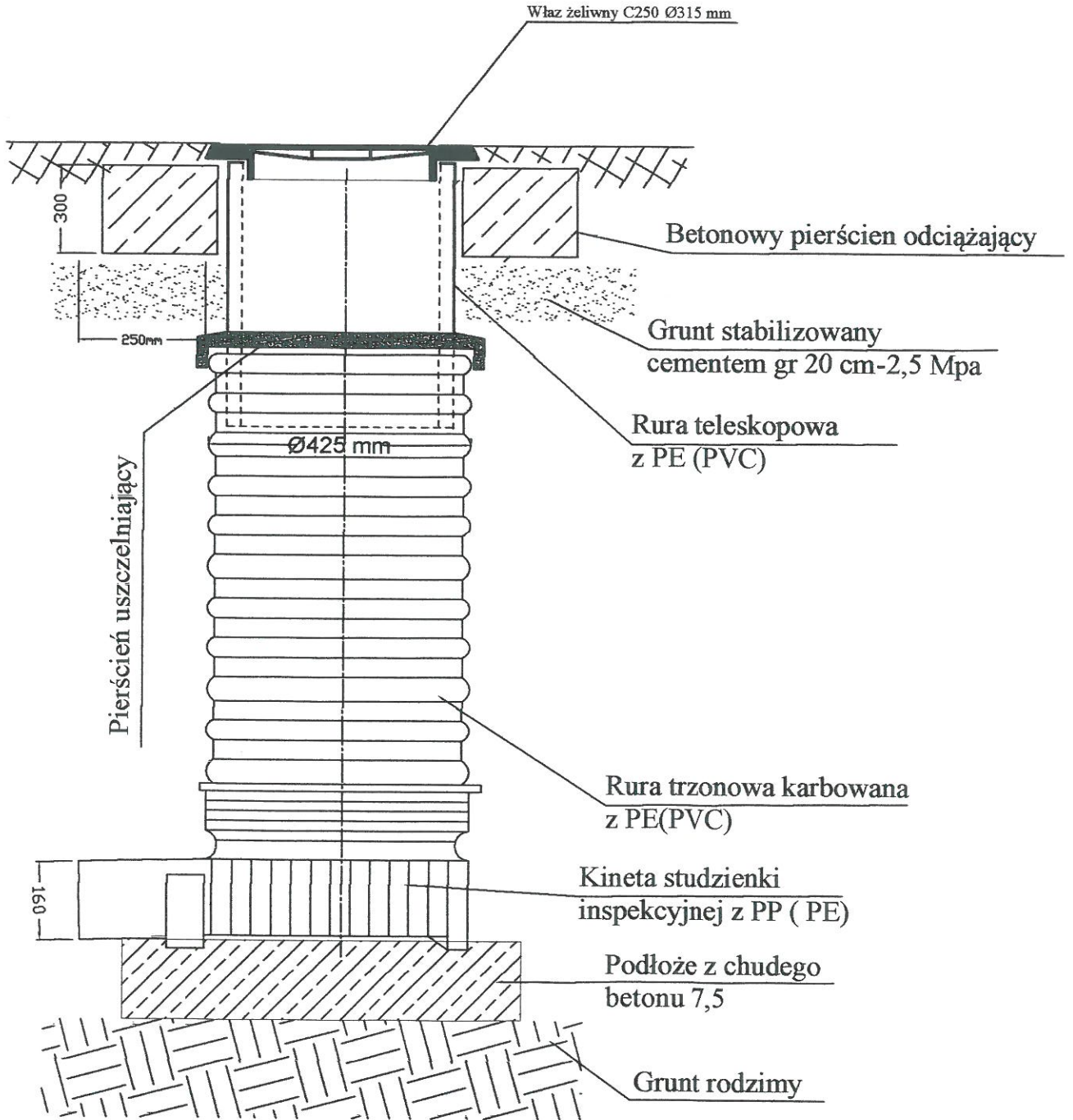





ZESTAWIENIE ELEMENTÓW WEZŁÓW WODOCIAGOWYCH

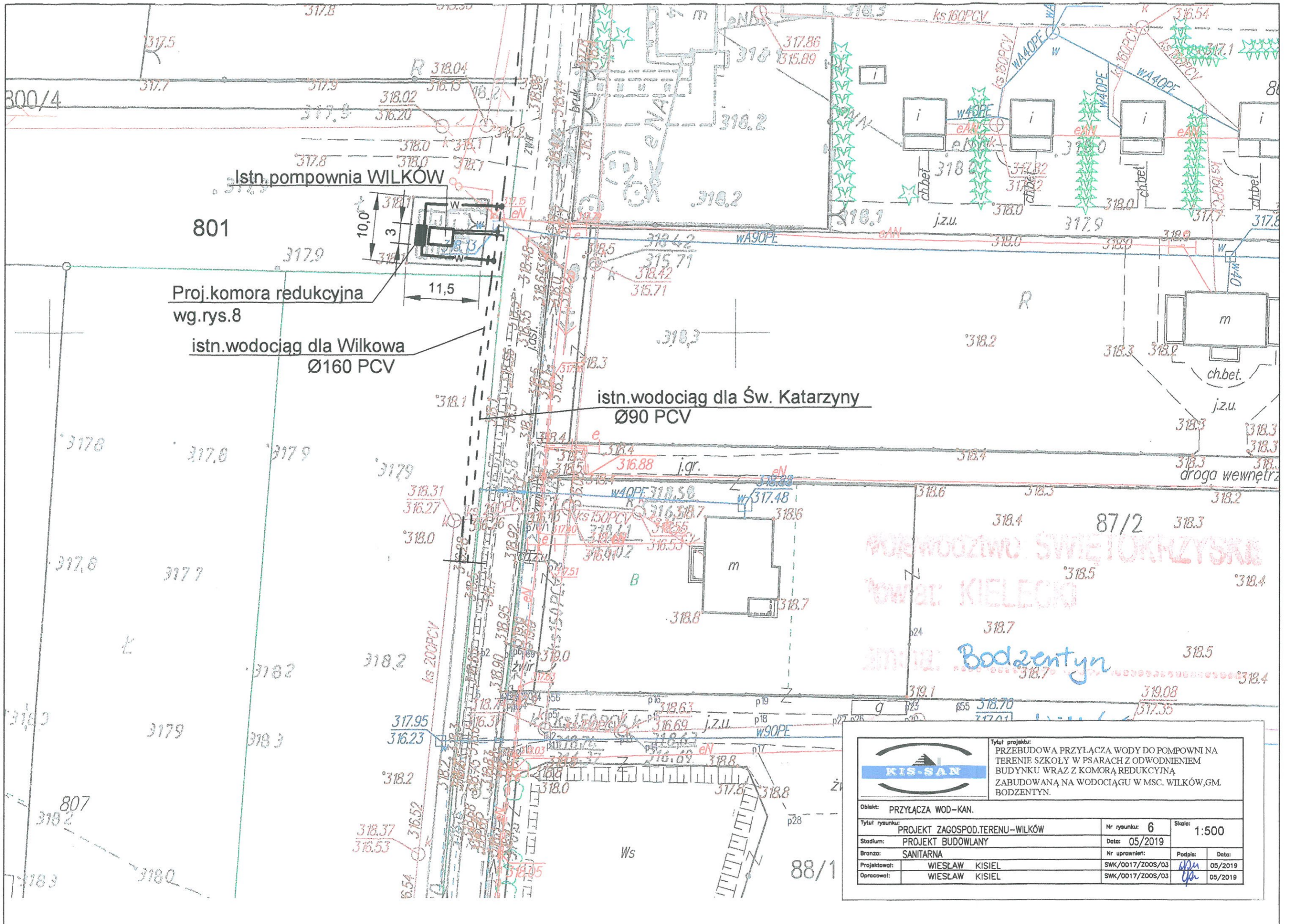
Nr kształ.	Nazwa kształtki	Symbol	Ilość szt
a	b	c	d
1	Zasuwa kołnierzowa DN-200 mm z miękkim uszczelnieniem klina	żeliwo sferoid.	6
2	Obudowa teleskopowa do zasuw i armatury	żeliwo sferoid.	6
3	Skrzynka żeliwna do zasuw, duża	żeliwo sferoid.	6
4	Rur bezkielichowa z PCV Pn-16 bar Dz-225 x 13,4 mm	PCV	1
5	Trójnik kołnierzowy z żeliwa. sferoid. DN-200/200 mm	żeliwo sferoid.	3
6	Nasuwka kielichowa Dn-225 mm	PCV	2
7	Króciec kielichowo-kołnierzowy z żel.sferoid. DN-220 mm	żeliwo sferoid.	4
8	Króciec jednokołnierzowy z żel.sferoid. DN-220 mm	żeliwo sferoid.	2
9	Zwężka dwukołnierzowa, DN-200/150mm, L=300 mm	żeliwo sferoid.	1
10	Połączenie do rur, żel.sferoid. DN-150 mm	żeliwo sferoid.	1
11	Łuk jednokielihowy z PCV DN-225 mm, kąt 22+11 st.	PCV	2
12	Łuk jednokielihowy z PCV DN-225 mm, kąt 45 st.	PCV	1
13	Blok podporowy pod zasuwę z betonu B-15	wg. rys. 10	6
14	Blok oporowy z betonu B-15	wg. rys. 10	3
15	Opaska skrzynki zasuw z betonu B-15	wg. rys. 10	6

- - - - Istn. przewody wodociągowe
- — — — Proj. przewody wodociągowe
- ✕ - ✕ - Istn. przewód wodociągowy do demontażu

		Tytuł projektu: PRZEBUDOWA PRZYŁĄCZA WODY DO POMPOWNI NA TERENIE SZKOŁY W PSARACH Z ODWODNIENIEM BUDYNKU WRAZ Z KOMORĄ REDUKCYJNĄ ZABUDOWANĄ NA WODOCIĄGU W MSC. WILKÓW, GM. BODZENTYN.	
Obiekt: PRZYŁĄCZA WOD-KAN.			
Tytuł rysunku: SCHEMAT WEZŁÓW WODOCIAGOWYCH-PSARY	Nr rysunku: 4	Skala: ----	
Stadium: PROJEKT BUDOWLANY	Data: 05/2019		
Branża: SANITARNA	Nr uprawnień:	Podpis:	Data:
Projektował: WIESŁAW KISIEL	SWK/0017/ZOOS/03		05/2019
Opracował: WIESŁAW KISIEL	SWK/0017/ZOOS/03		05/2019



		Tytuł projektu: PRZEBUDOWA PRZYŁĄCZA WODY DO POMPOWNI NA TERENIE SZKOŁY W PSARACH Z ODWODNIENIEM BUDYNKU WRAZ Z KOMORĄ REDUKCYJNĄ ZABUDOWANĄ NA WODOCIĄGU W MŚC. WILKÓW, GM. BODZENTYN.			
		Obiekt: PRZYŁĄCZA WOD-KAN.			
Tytuł rysunku:	STUDZIENKA KANALIZACYJNA Ø425 mm	Nr rysunku:	5	Skala:	----
Stadium:	PROJEKT BUDOWLANY	Data:	05/2019		
Branża:	WOD-KAN.	Nr uprawnień:	SWK/0017/ZOOS/03	Podpis:	Data:
Projektował:	WIESŁAW KISIEL	SWK/0017/ZOOS/03		05/2019	
Opracował:	WIESŁAW KISIEL	SWK/0017/ZOOS/03		05/2019	

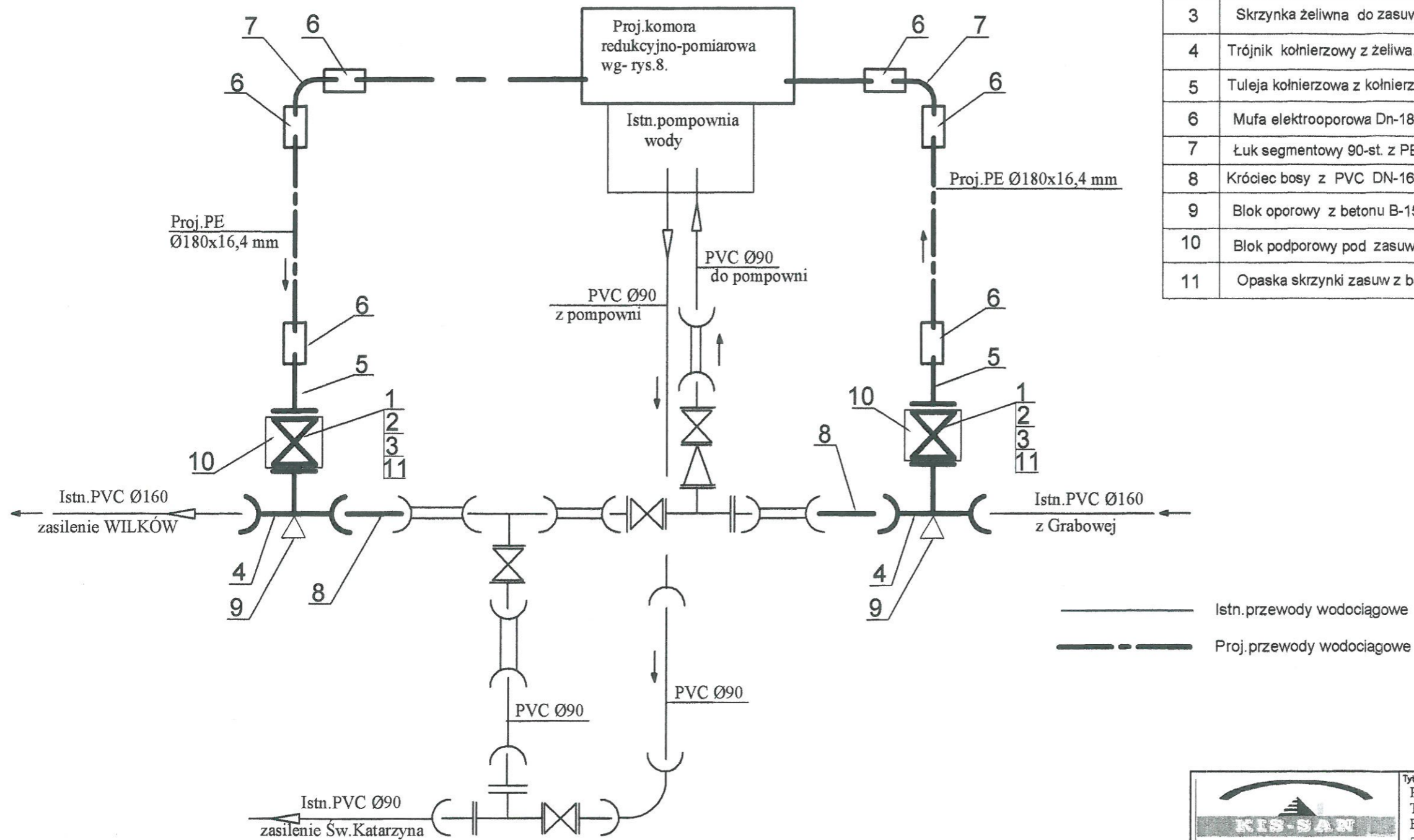



RODZIMOWO ŚWIĘTOKRZYSKIE
 WWS: KIELECKI
 MIASTO: Bodzentyn

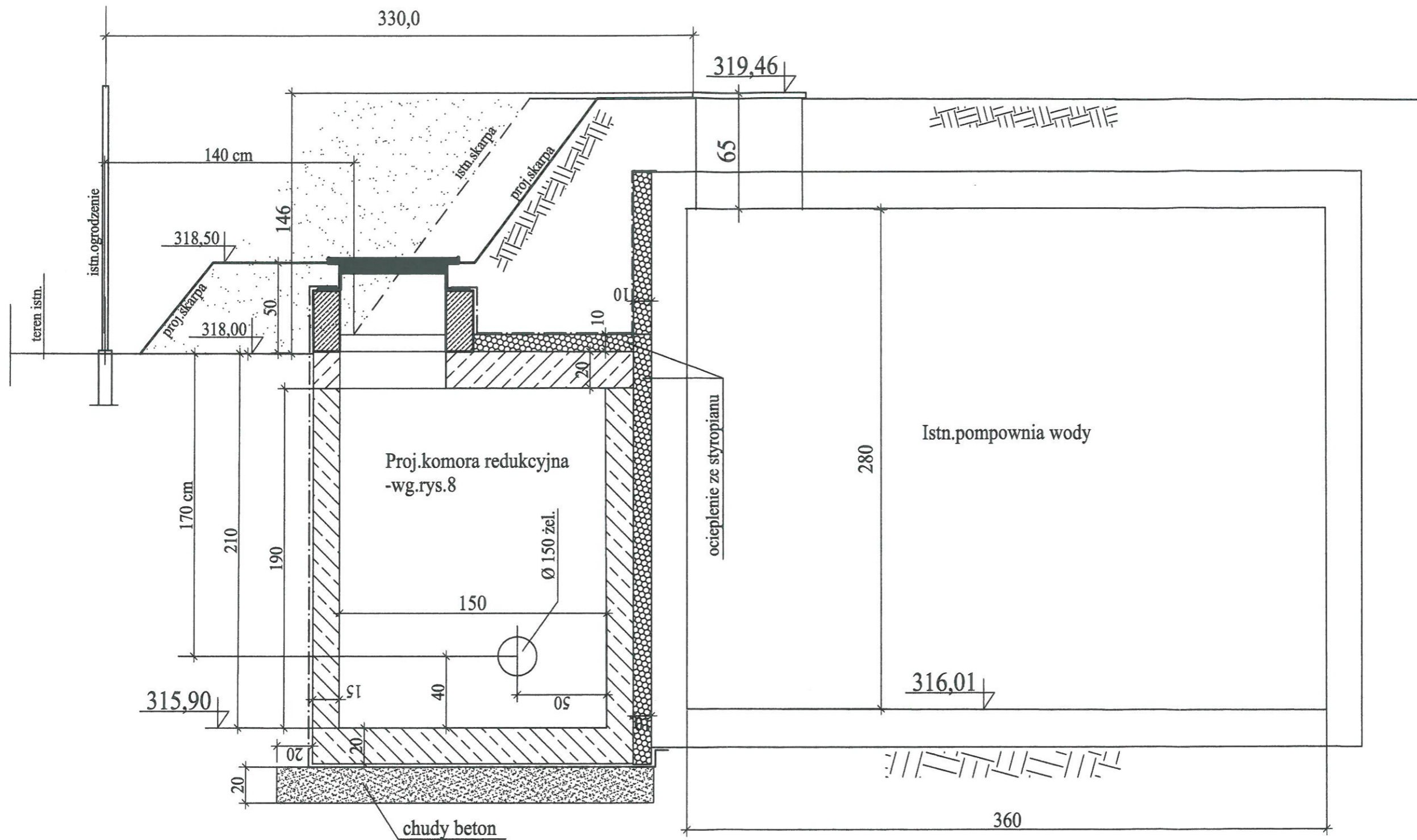
		Tytuł projektu: PRZEBUDOWA PRZYŁĄCZA WODY DO POMPOWNI NA TERENIE SZKOŁY W PSARACH Z ODWODNIENIEM BUDYNKU WRAZ Z KOMORĄ REDUKCYJNĄ ZABUDOWANĄ NA WODOCIĄGU W MSC. WILKÓW, GM. BODZENTYN.	
		Obiekt: PRZYŁĄCZA WOD-KAN.	
Tytuł rysunku: PROJEKT ZAGOSPOD.TERENU-WILKÓW	Nr rysunku: 6	Skala: 1:500	
Stadium: PROJEKT BUDOWLANY	Data: 05/2019		
Branża: SANITARNA	Nr uprawnień:	Podpis:	Data:
Projektował: WIESŁAW KISIEL	SWK/0017/2005/03		05/2019
Opracował: WIESŁAW KISIEL	SWK/0017/2005/03		05/2019


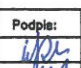

ZESTAWIENIE ELEMENTÓW WĘZŁA REDUKCYJNEGO

Nr kształ.	Nazwa kształtki	Symbol	Ilość szt
a	b	c	d
1	Zasuwa kołnierzowa DN-150 mm z miękkim uszczelnieniem klina	żeliwo sferoid.	2
2	Obudowa teleskopowa do zasuw i armatury	żeliwo sferoid.	2
3	Skrzynka żeliwna do zasuw, duża	żeliwo sferoid.	2
4	Trójnik kołnierzowy z żeliwa. sferoid. DN-150/150 mm	żeliwo sferoid.	2
5	Tuleja kołnierzowa z kołnierzem stal. DN-150 mm	PE/stal.	2
6	Mufa elektrooporowa Dn-180 mm	PE	6
7	Łuk segmentowy 90-st. z PE Dn-180 mm	PE	2
8	Króciec bosi z PVC DN-160 mm, L=1,0 m	PVC	2
9	Blok oporowy z betonu B-15	wg. rys. 10	2
10	Blok podporowy pod zasuwę z betonu B-15	wg. rys. 10	2
11	Opaska skrzynki zasuw z betonu B-15	wg. rys. 10	2

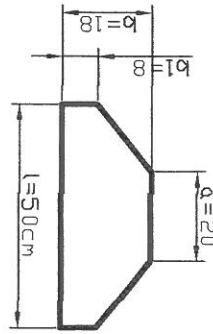
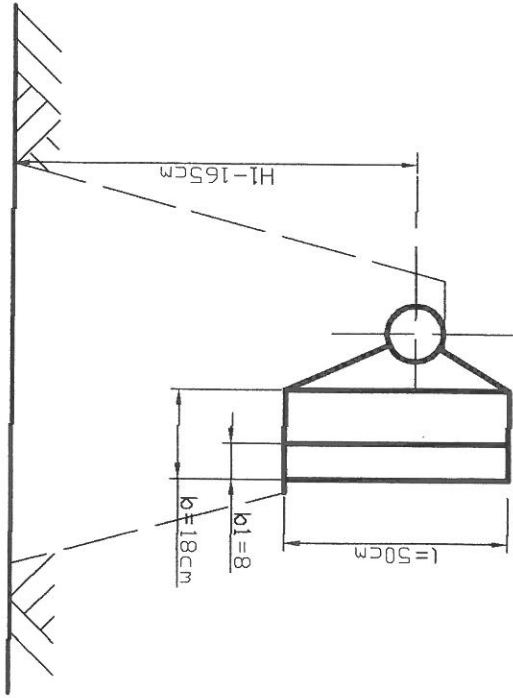


		Tytuł projektu: PRZEBUDOWA PRZYŁĄCZA WODY DO POMPOWNI NA TERENIE SZKOŁY W PSARACH Z ODWODNIENIEM BUDYNKU WRAZ Z KOMORĄ REDUKCYJNĄ ZABUDOWANĄ NA WODOCIAĞU W MSC. WILKÓW, GM. BODZENTYN.	
Obiekt: PRZYŁĄCZA WOD-KAN.			
Tytuł rysunku: SCHEMAT WĘZŁÓW WODOCIAĞOWYCH-WILKÓW		Nr rysunku: 7	Skala: ---
Stadium: PROJEKT BUDOWLANY		Data: 05/2019	
Branża: SANITARNA		Nr uprawnień:	Podpis:
Projektował: WIESŁAW KISIEL	SWK/0017/ZOOS/03	05/2019	05/2019
Opracował: WIESŁAW KISIEL	SWK/0017/ZOOS/03	05/2019	05/2019

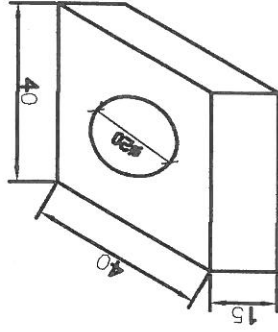


		Tytuł projektu: PRZEBUDOWA PRZYŁĄCZA WODY DO POMPOWNI NA TERENIE SZKOŁY W PSARACH Z ODWODNIENIEM BUDYNKU WRAZ Z KOMORĄ REDUKCYJNĄ ZABUDOWANĄ NA WODOCIĄGU W MSC. WILKÓW, GM. BODZENTYN.		
		Obiekt: PRZYŁĄCZA WOD-KAN.		
Tytuł rysunku: PRZEKRÓJ KOMORY REDUKCYJNEJ	Nr rysunku: 9	Skala: 1:25		
Stadium: PROJEKT BUDOWLANY	Data: 05/2019			
Branża: SANITARNA	Nr uprawnień: SWK/0017/ZOOS/03	Podpis: 	Data: 05/2019	
Projektował: WIESŁAW KISIEL	SWK/0017/ZOOS/03	Opracował: WIESŁAW KISIEL	SWK/0017/ZOOS/03 	

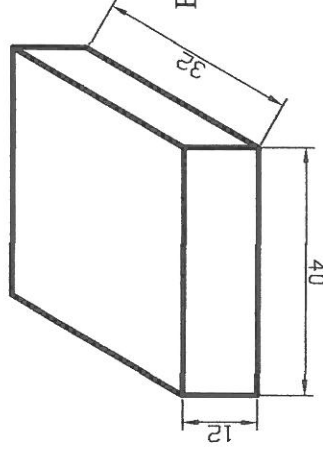
Blok pod załamanie trasy



Opaska skrzynki zasuwki
(krażek żelbetowy)

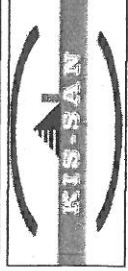


Blok pod zasuwę



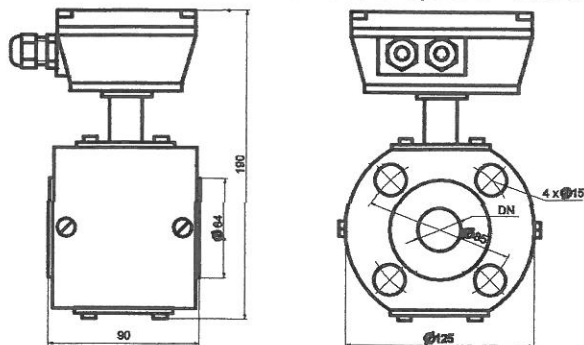
Uwaga:

1. Opaska skrzynki zasuwki (krażek żelbetowy) 40 x 40 cm z otworem $\varnothing 20$ cm zbrojony. Konstrukcja górna i dolna $\varnothing 8$ mm co 9 cm.
2. Wymiary elementów podano w cm
3. Beton opasek klasy B-15
4. Beton pod zasuwę klasy B-15

	Tytuł projektu: PRZEBUDOWA PRZYŁĄCZA WODY DO POMPOWNI NA TERENIE SZKOŁY W PSARACH Z ODWODNIENIEM BUDYNKU WRAZ Z KOMORĄ REDUKCYJNĄ ZABUDOWANĄ NA WODOCIĄGU W MŚC. WILKÓW, GM. BODZENTYN.		Nr rysunku: 10 Skala: -----	
	Tytuł rysunku: BLOKI OPOROWE I PODPOROWE		Data: 05/2019	
Studium: PROJEKT BUDOWLANY		Nr uprawnień: SWK/0017/Z005/03		Podpis: <i>[Signature]</i>
Branża: WOD-KAN.		Projektant: WIESŁAW KISIEL		Data: 05/2019
Oprecent:		WIESŁAW KISIEL		Data: 05/2019



Głowica bezkołnierzowa FMG - 300 BK (DN 3 - DN 25)

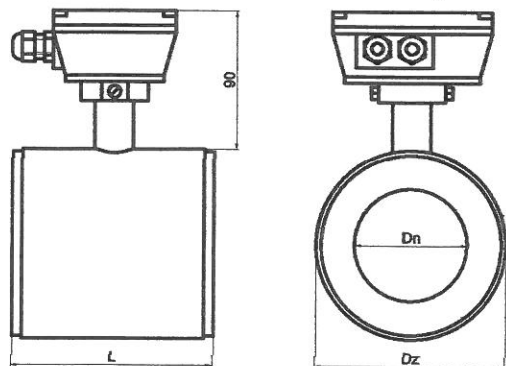


Obudowa: - stalowa, ocynkowana i lakierowana
 Wykładziny: - Polietylen twardy DN 3 - DN 20
 - PTFE - teflon DN 3 - DN 25
 - Guma ebonitowa DN 25
 - Al₂O₃ - ceramika DN 25

Wyposażenie dodatkowe: szpilki montażowe,
 pierścienie uziemiające

Rys. 2. Głowica pomiarowa FMG-300BK
 (bezkołnierzowa - do montażu między kołnierzami
 rurociągu, średnice DN 3 - DN 25)

Głowica bezkołnierzowa FMG - 300 GB (DN 32 - DN 100)



Rys.3. Głowica pomiarowa FMG-300BK (bezkołnierzowa - do
 montażu między kołnierzami rurociągu, średnice
 DN 32 - DN 100)

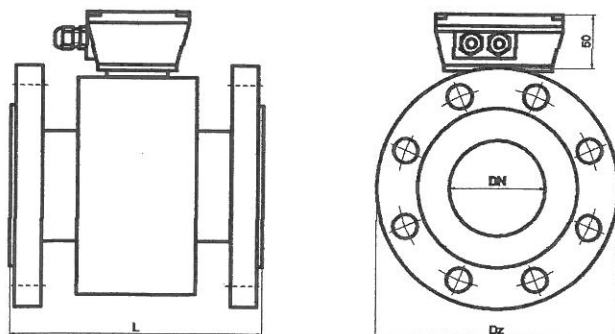
Tabela 1. Wymiary głowic bezkołnierzowych

DN	PN	L	H	Dz	Masa[kg]
32	16	90	210	82	1
40	16	100	220	88	1,5
50	16	110	230	108	2
65	16	120	240	127	4
80	16	140	260	139	8
100	16	150	270	159	11

Obudowa: stalowa, ocynkowana i lakierowana
 Wykładziny: - Guma ebonitowa
 - PTFE - teflon
 - Al₂O₃ - ceramika

W opcji: - obudowa ze stali nierdzewnej
 Wyposażenie dodatkowe: szpilki montażowe,
 pierścienie uziemiające

Głowica z przyłączami kołnierzowymi FMG-300K (DN 25 - DN 600)



Rys.4. Głowica pomiarowa FMG-300K (z przyłączami
 kołnierzowymi, średnice DN 25 - DN 600)

Kołnierze i obudowa: stalowa, lakierowana

Wykładziny: - Guma ebonitowa
 - PTFE - teflon

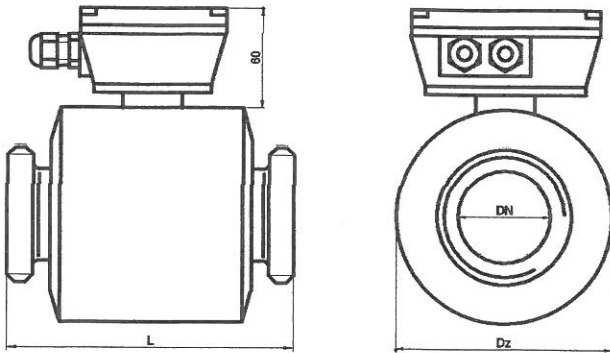
W opcji: - elektroda do wykrywania "pustej rury"
 - wykonanie obudowy i kołnierzy ze
 stali nierdzewnej

Wyposażenie dodatkowe: pierścienie uziemiające

Tabela 2. Wymiary głowic z przyłączami kołnierzowymi
 dla średnic DN 25 - DN 600
 Wymiary przyłączy kołnierzowych wg PN-H-74306

DN	PN	L	H	Dz	Masa[kg]
25	16	210	180	115	5
32	16	210	200	140	6,5
40	16	210	210	150	8
50	16	210	230	165	11
65	16	210	250	185	13
80	16	210	260	200	15
100	16	260	280	220	18
125	16	260	310	250	21
150	16	310	350	285	30
200	10	360	400	340	45
250	10	470	460	395	65
300	10	470	510	445	80
350	10	470	570	505	110
400	10	530	630	565	130
500	10	600	740	670	150
600	10	650	750	780	170

Głowica z przyłączami spożywczymi FMG-300SP



Rys. 5. Głowica pomiarowa FMG-300SP (z przyłączami spożywczymi, średnice DN25 DN 80)

Tabela 3. Wymiary głowic z przyłączami spożywczymi

DN	PN	L	Dz	Masa[kg]
25	16	155	81	5
32	16	160	90	7
40	16	160	100	8
50	16	165	125	11
65	16	175	125	13
80	16	190	150	15

- Przyłącza: - przyłącze gwintowane w/g DIN 11851
w opcji złącze zaciskane w/g DIN 32676
- Obudowa: - stal nierdzewna
- Wykładziny: - PTFE - teflon
- Al₂O₃ - ceramika
- Wyposażenie dodatkowe: uszczelka (silikon, PTFE, viton, EPDM), nakrętka, pierścień stożkowy do spawania

Dane techniczne

Średnice nominalne wg tabel 1, 2, 3
Ciśnienia nominalne wg tabel 1, 2, 3
Stopień ochrony obudowy IP 65
w opcji IP 67, IP 68

IP 65 Dla wersji z zabudowanym na głowicy przetwornikiem

Przewodność medium 5 s/cm, dla przewodności poniżej 5 s/cm małe dokładność pomiaru

Materiał elektrod stal 1H18N9T
Płatyna w opcji

Wykładzina głowicy:
Guma ebonitowa max temperatura medium 80°C
Polietylen twardy max temperatura medium 80°C
PTFE, Al₂O₃ max temperatura medium 150°C

Temperatura otoczenia -25 - 70°C
Temperatura magazynowania -25 - 70°C

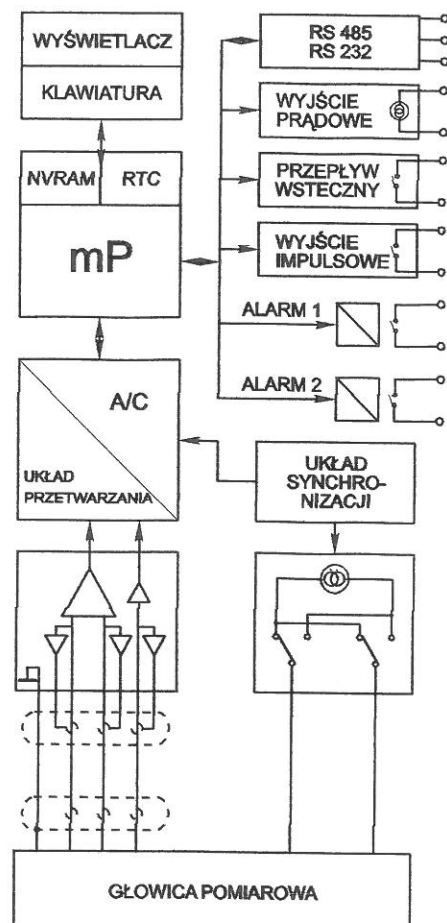
Przetwornik

Układ elektroniczny

Sygnal wejściowy z elektrod jest wzmacniany przez wzmacniacz pomiarowy. Układ przetwarzania składa się ze stopnia o programowanym wzmacnieniu, obwodu eliminującego zakłócenia i dryft zera, układu detekcji przepływu wstecznego i przetwornika A/C. Część cyfrowa posiada pełną izolację galwaniczną od pozostałych obwodów. Zawiera programowalne układy EPLD oraz specjalizowany mikroprocesor wyposażony w zegar czasu rzeczywistego RTC i nieulotną pamięć statyczną NVRAM.

Podstawowe funkcje części cyfrowej:

- przetwarzanie sygnału cyfrowego na wielkości proporcjonalne do przepływu,
 - zliczanie przepływu przez dwa liczniki w dwóch kierunkach,
 - zachowywanie nastaw, stanu liczników i informacji o czasie pracy,
 - sterowanie układami wyjściowymi przetwornika.
- Czteroprzyciskowa klawiatura umożliwia przeglądanie i wprowadzanie nastaw. Wyświetlacz standardowo wskazuje przepływ chwilowy i stan jednego z liczników. Obwody wyjściowe umożliwiają współpracę z układami automatyki. Przetwornik może być wyposażony w układ wykrywania "pustej rury".



Rys. 6. Schemat blokowy przetwornika

Masa 2,5 kg

Sygnały wejściowe:
- wejście binarne $U_{we}=12...24V$ AC/DC (opcja)

Sygnały wyjściowe:
- prądowy 4 - 20 mA, $R_{obc} < 500R$,
(stała czasowa 0,5 - 30 s)
-impulsowy wyjście transoptora,
w opcji: styk przek. 250V AC 0,5A
(impuls co jednostkę objętości,
waga i długość imp. ustawialne)

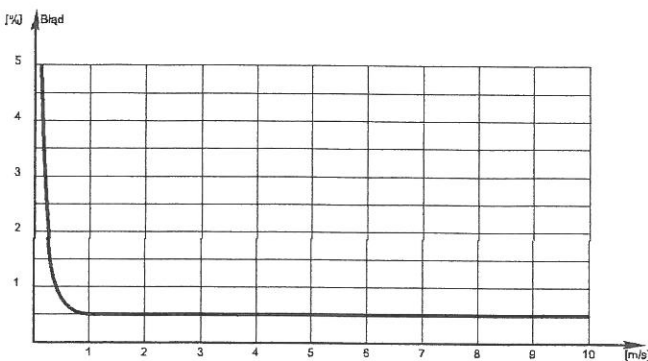
- przepływ wsteczny wyjście transoptora
(stała czasowa 5 s)

Sygnały wyjściowe opcjonalne:
- alarm 1, 2 styki przekaźników 250V AC 3A
Przyporządkowywane niezależnie do przepływu
chwilowego lub zliczanej objętości;
Ustawianie stanu styku, histerezy, kasowanie alarmu
samoczynnie (po zadany czasie), ręcznie (z klawiatury),
poprzez zewnętrzny styk lub złącze RS 485
- łącze szeregowo (komunikacja dwukierunkowa),
protokół transmisji MODBUS (RTU lub ASCII wg zam.),
standard RS 485 z izolacją galwaniczną,

Dobór przepływomierza

Średnica nominalna

Dobierając średnicę nominalną głowicy kierujemy się średnicą nominalną rurociągu na którym ma być zabudowany przepływomierz oraz wielkością przepływu mierzonej cieczy w tym rurociągu.

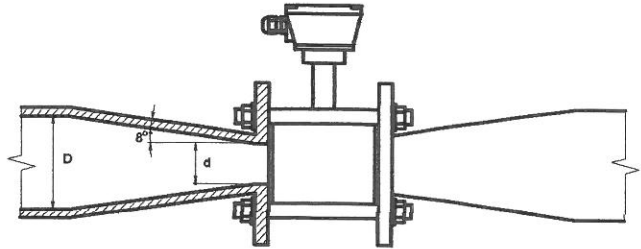


Wykres 3. Krzywa błęd pomiarowego

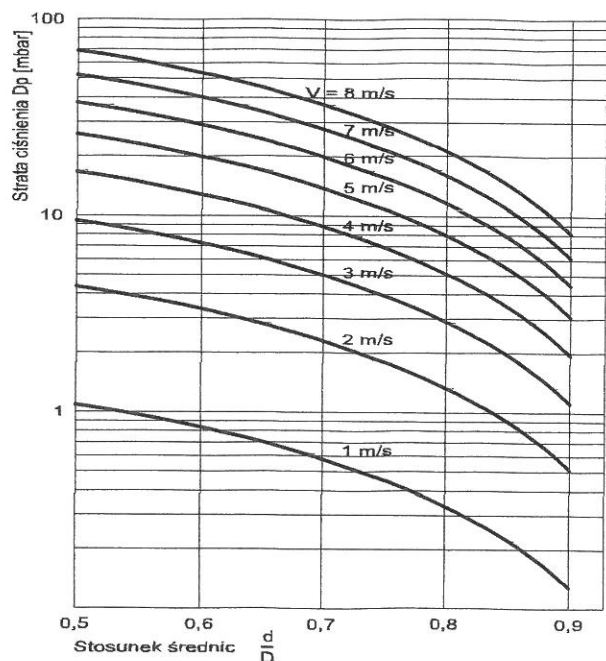
Tabela 4. Zależność pomiędzy zakresami prędkości liniowych a przepływami objętościowymi dla poszczególnych średnic nominalnych

Średnica nominalna DN	Przepływ objętościowy	
	Minimalny zakres pomiarowy 0 do 0,5 m/s	Maksymalny zakres pomiarowy 0 do 10 m/s
3	0 do 0,2 l/min	0 do 4 l/min
4	0 do 0,4 l/min	0 do 8 l/min
6	0 do 1 l/min	0 do 20 l/min
8	0 do 1,5 l/min	0 do 30 l/min
10	0 do 2,25 l/min	0 do 45 l/min
15	0 do 5 l/min	0 do 100 l/min
20	0 do 7,5 l/min	0 do 150 l/min
25	0 do 0,6 m ³ /h	0 do 12 m ³ /h
32	0 do 1,2 m ³ /h	0 do 24 m ³ /h
40	0 do 1,8 m ³ /h	0 do 36 m ³ /h
50	0 do 3 m ³ /h	0 do 60 m ³ /h
65	0 do 6 m ³ /h	0 do 120 m ³ /h
80	0 do 9 m ³ /h	0 do 180 m ³ /h
100	0 do 12 m ³ /h	0 do 240 m ³ /h
125	0 do 21 m ³ /h	0 do 420 m ³ /h
150	0 do 30 m ³ /h	0 do 600 m ³ /h
200	0 do 54 m ³ /h	0 do 1080 m ³ /h
250	0 do 90 m ³ /h	0 do 1800 m ³ /h
300	0 do 120 m ³ /h	0 do 2400 m ³ /h
350	0 do 165 m ³ /h	0 do 3300 m ³ /h
400	0 do 225 m ³ /h	0 do 4500 m ³ /h
500	0 do 330 m ³ /h	0 do 6600 m ³ /h
600	0 do 480 m ³ /h	0 do 9600 m ³ /h

Pełny zakres pomiarowy każdej głowicy (niezależnie od średnicy) wynosi 10 m/s prędkości liniowej przepływającej cieczy. Przetwornik ma nastawialny zakres pomiarowy w przedziale 0,5 - 10 m/s. Tabela 4 podaje odpowiadające prędkościom liniowym przepływy objętościowe dla poszczególnych średnic nominalnych. Ze względu na krzywą błęd pomiarowego przedstawioną na wykresie 3 zaleca się by przepływ mierzony nie był mniejszy niż 10% pełnego zakresu głowicy. W przypadku mniejszych przepływów zaleca się przewężenie rurociągu i zastosowanie głowicy o mniejszej średnicy nominalnej. Rysunek 10 i wykres 4 przedstawiają zalecane wymiary przewężeń oraz występujące na nich straty ciśnienia.



Rys. 10. Zalecane wymiary przewężeń rurociągów



Wykres 4. Straty ciśnienia dla zwężeń wg Rys. 10

Wykładzina głowicy

Typowymi wykładzinami są guma ebonitowa, twardy poletylen, teflon i ceramika. Pozwalają one na pomiary cieczy o temperaturach odpowiednio do 80°C i 150°C. Charakteryzują się wysoką odpornością chemiczną i mechaniczną. Istnieje możliwość wykonania innych

wykładzin jak: poliuretan, guma miękka, gumy z atestami spożywczymi, itp. w zależności od specyfikacji pomiarów. W razie potrzeby służymy dodatkowymi informacjami na temat odporności wykładzin.

Zasady zabudowy

Przepływ całą średnicą rurociągu

Przepływ pełną średnicą rurociągu jest niezbędnym warunkiem prawidłowego pomiaru. Dla jego zachowania zalecamy montaż głowicy na wznoszących częściach rurociągów lub zasyfonowanie głowicy. Zabezpiecza ono także przed opróżnieniem rurociągu. W przypadkach gdy nie można tego uniknąć przepływomierz musi być wyposażony w układ wykrywania "pustej rury" (opcja w głowicach kołnierzowych). (Rys. 11).

Zachowanie odcinków prostych przed i za głowicą pomiarową

Zaleca się zachowanie minimalnych odcinków prostych rurociągu o długości 3 DN przed i 2 DN za głowicą pomiarową w przypadkach zabudowy w pobliżu kolan, zasuw, zaworów lub innych elementów zburzających przepływ. (Rys. 12).

Uziemienie głowicy pomiarowej

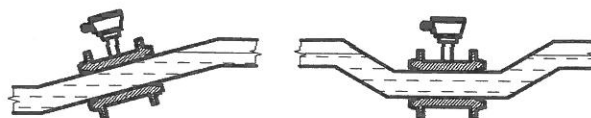
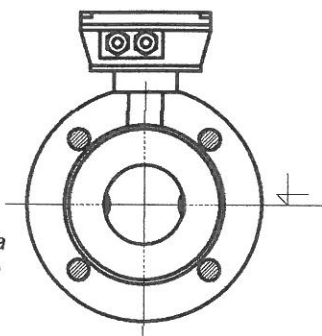
Prawidłowe uziemienie głowicy pomiarowej jest podstawowym warunkiem poprawnej pracy przepływomierza elektromagnetycznego. Do kołnierzy głowicy lub podstawy skrzynki zaciskowej przykręcone są odcinki przewodów zakończone końcówkami kablowymi, które:

- dla rurociągów stalowych należy przykręcić do kołnierzy rurociągu i uziemić. (Rys. 13).
- dla rurociągów z tworzyw sztucznych lub z izolowanymi ściankami wewnętrznymi należy przykręcić do pierścieni uziemiających mających bezpośredni kontakt z cieczą i uziemić. (Rys. 14).

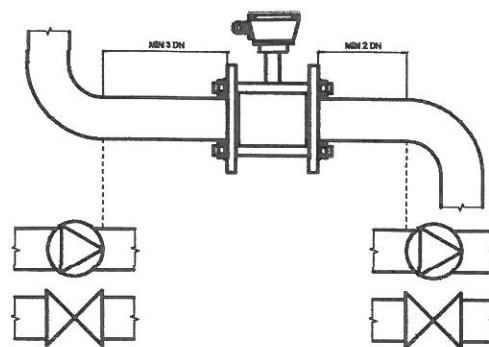
Pierścienie uziemiające umieszcza się między kołnierzami rurociągu i głowicy. Materiał z jakiego wykonane są pierścienie zależy od agresywności mierzonego medium. Głowice w wykonaniu spożywczym nie wymagają uziemienia.

Inne zalecenia

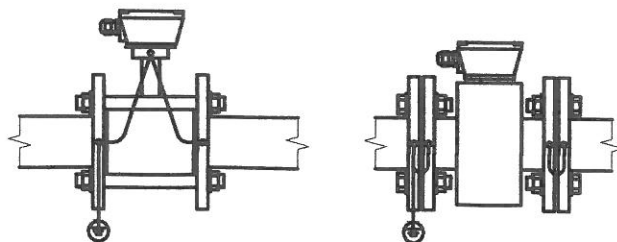
Rys. 15. Oś elektrod pomiarowych głowicy powinna znajdować się w płaszczyźnie poziomej



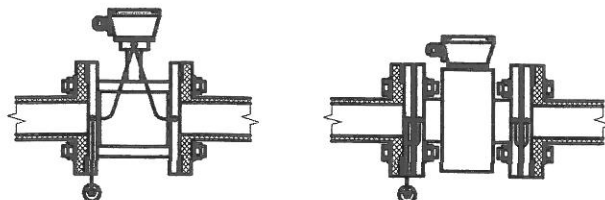
Rys. 11. Sposoby zapewnienia przepływu pełną średnicą rurociągu



Rys. 12. Zachowanie minimalnych prostych odcinków rurociągów

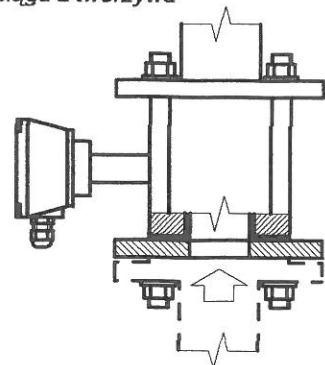


Rys. 13. Połączenie głowic z kołnierzami rurociągu stalowego



Rys. 14. Połączenie głowic z pierścieniami uziemiającymi dla rurociągu z tworzywa

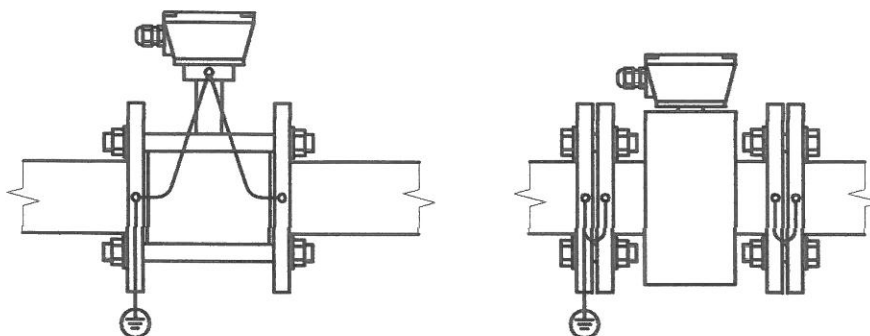
Rys. 16. W przypadku mediów silnie wycierających zalecany jest montaż głowicy na pionowych odcinkach rurociągów i zastosowanie kołnierza zabezpieczającego



Zalecenia montażowe

Głowice bezkołnierzowe są przeznaczone do montażu pomiędzy kołnierzami rurociągu. Kołnierze skręca się odpowiednimi szpilkami.

Głowice kołnierzowe przykręca się śrubami do kołnierzy rurociągu. W obu przypadkach należy stosować gumowe lub klingierytowe uszczelki.



Rys. 7. Sposób montażu głowicy w wykonaniu bezkołnierzowym i kołnierzowym

Tabela 7 podaje zestawienie wielkości szpilek i śrub montażowych oraz maksymalnych momentów ich dokręcenia w zależności od średnicy nominalnej i typu wykładziny.

Głowica		Szpilki		Moment dokręcania dla wykładzin [Nm]		
DN	PN	Ilość	Wymiar Długość/Gwint/Dł. gwintów	Ebonitowej	Teflonowej, Polietylenowej	Ceramicznej
3-20	16	4	170 / M12 / 2x30		40	
25	16	4	170 / M12 / 2x30	30	40	25
32	16	4	180 / M16 / 2x30	30	40	40
40	16	4	190 / M16 / 2x30	30	40	60
50	16	4	210 / M16 / 2x35	30	40	80
65	16	4	230 / M16 / 2x35	30	40	90
80	16	8	250 / M16 / 2x40	30	40	90
100	16	8	250 / M16 / 2x40	30	40	100
Śruby						
25	16	4	M12 x 50	30	40	
32	16	4	M16 x 60	30	40	
40	16	4	M16 x 60	30	40	
50	16	4	M16 x 65	30	40	
65	16	4	M16 x 65	30	40	
80	16	8	M16 x 65	30	40	
100	16	8	M16 x 70	30	40	
125	16	8	M16 x 75	40	60	
150	16	8	M20 x 85	50	70	
200	10	8	M20 x 85	55	70	
250	10	12	M20 x 85	70	80	
300	10	12	M20 x 85	80	90	
350	10	16	M20 x 90	125	140	
400	10	16	M24 x 95	140	150	
500	10	20	M24 x 105	150	160	
600	10	20	M27 x 110	180	200	

Tabela 7. Zestawienie elementów montażowych i dopuszczalnych momentów dokręcenia

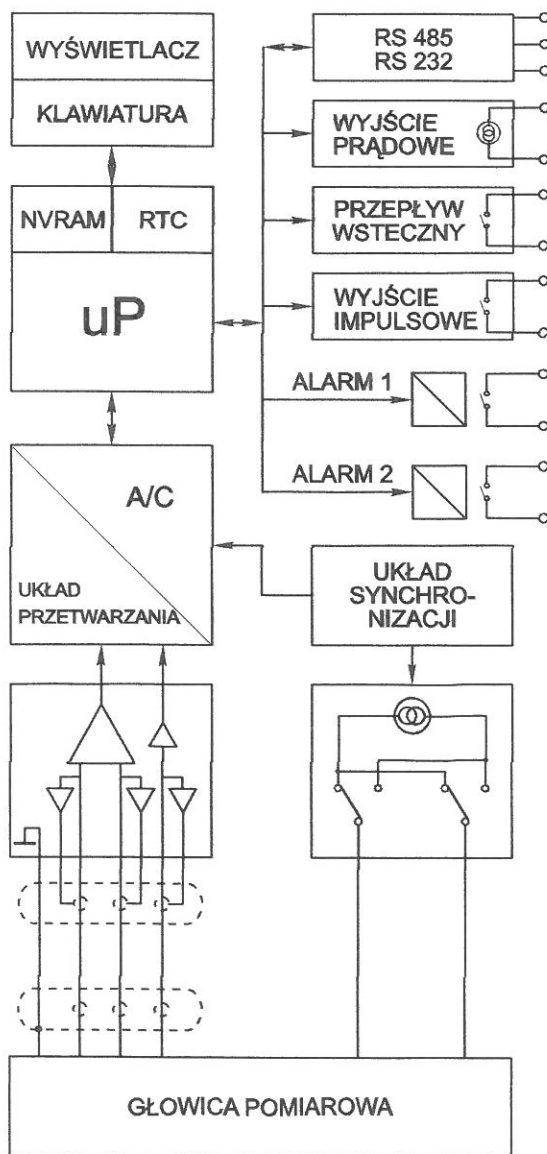
Przekroczenie momentów dokręcenia śrub może doprowadzić do uszkodzenia wykładziny głowicy pomiarowej.

Właściwa kontrola momentu dokręcenia jest możliwa tylko przy lekko obracających się nakrętkach. Gwinty muszą być czyste i nasmarowane. Śruby muszą być dokręcane stopniowo. Głowice z przyłączami spożywczymi montuje się przy użyciu standardowych uszczelki i przyłączy.

Przetwornik

Układ elektroniczny

Układ zasilania cewek stanowi zasilacz impulsowy pracujący jako źródło prądowe oraz układ przełączający. Układ synchronizacji jest realizowany przez układ programowalny EPLD. Sygnał wejściowy z elektrod jest wzmacniany przez wzmacniacz pomiarowy. Układ przetwarzania składa się ze stopnia o programowanym wzmacnieniu, obwodu eliminującego zakłócenia i dryft zera, układu detekcji przepływu wstecznego i przetwornika A/C. Ideę działania układu przetwarzania przedstawiono na wstępie DTR. Układ mikroprocesora posiada pełną izolację galwaniczną od pozostałych obwodów. Zawiera zegar czasu rzeczywistego RTC, pamięć statyczną NVRAM. Podstawowe funkcje układu procesora: - przetwarzanie sygnału cyfrowego na wielkości proporcjonalne do przepływu, - zliczanie przepływu przez dwa liczniki w dwóch kierunkach, - zachowywanie nastaw, stanu liczników i informacji o czasie pracy, - sterowanie układami wyjściowymi przetwornika. Układy peryferyjne procesora zrealizuje układ programowalny EPLD. Czteroprzyciskowa klawiatura umożliwi przeglądanie i wprowadzanie nastaw. Wyświetlacz standardowo wskazuje przepływ chwilowy i stan jednego z liczników. Obwody wyjściowe umożliwiają współpracę z układami automatyki. Przetwornik może być wyposażony w układ wykrywania "pustej rury".



Dane techniczne

Zasilanie	220 V +10% -15%, 50 Hz	
lub	24 V +10% -15%, 50 Hz	24 V DC (21 V - 48 V)
Pobór mocy	<10 VA	
Błąd pomiaru		
dla przepływu	> 10% pełnego zakresu głowicy:	1% aktualnego przepływu
dla przepływu	< 10% pełnego zakresu głowicy:	0,1% maksymalnego przepływu
Błąd termiczny	0,01 % / °C	
Powtarzalność	0,2 %	
Element pomiarowy	głowica FMG-300	
Zakres pomiarowy	ustawialny w przedziale 0,5 ÷ 10 m/s (wartości w m ³ /h wg Tabeli 1.)	
Odcięcie pomiaru	nastawialne: 0 ÷ 9,9 % nastawionego zakresu	
Wyświetlacz	podwójna linijka alfanumeryczna 2x16 znaków, LCD, podświetlana	
Klawiatura	cztero-przyciskowa	
Stopień ochrony	zależny od typu obudowy	
Temperatura zewnętrzna		
w czasie pracy	0 ÷ 40 °C	
W czasie składowania	-25 ÷ 80 °C	
Masa	2,5 kg	
Sygnaly wyjściowe		
- prądowy	4 ÷ 20 mA, R _{abc} = 500Ω, stała czasowa; nastawialna 0,5 ÷ 30 s	
- impulsowe	wyjście transoptora, impuls (50 ms) co jednostkę objętości waga imp. ustawialna; 1, 10, 100 jedn.obj./imp. (w opcji: styk przek. 250V AC 3A)	
- przepływ wsteczny	wyjście transoptora, stała czasowa 5 s (w opcji: styk przekaźnika 250V AC 3A)	
Sygnaly wyjściowe opcjonalne:		
- alarm 1, 2	styki przekaźników 250V AC 3A (przyporządkowanie dla dowolnego typu alarmu) Przepływ chwilowy (histereza przełączania 1%) Zliczanie(dozowanie) - cykliczny impuls (50ms) zgodnie z nastawioną dawką Sygnalizacja "pustej rury" Sygnalizacja wstecznego przepływu Sygnalizacja stanu błędu	
- złącze RS	RS 485 z izolacją galwaniczną, protokół transmisji MODBUS RTU lub ASCII, prędkości transmisji; 1200, 2400, 4800, 9600 , 19200 b/s	

Programowanie

Zmiana parametrów pomiarowych przetwornika jest możliwa poprzez klawiaturę.

Menu parametrów zostało podzielone na dwie grupy: parametrów pracy i parametrów serwisowych.

W parametrach pracy można zmieniać:

- jednostkę przepływu l/min, l/h, m³/h
- jednostkę zliczania l, m³
- tryb pracy przekaźników alarmowych.

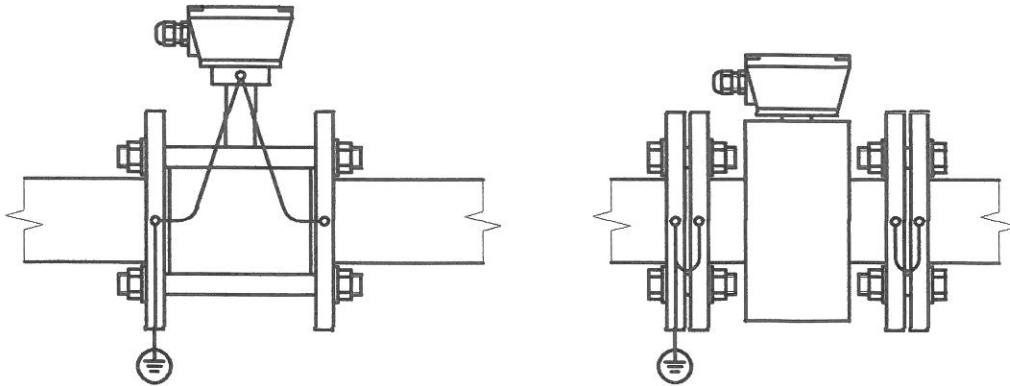
W parametrach serwisowych można zmieniać:

- średnicę głowicy pomiarowej
- zakres pomiarowy; min. i max. zakres wg tabeli, zakresy pośrednie wynikają z całkowitych wartości współczynników przeliczeniowych
- próg odcięcia pomiaru 0 ÷ 9,9 %
- wagę impulsu wyjściowego 1, 10, 100 jednostek objętości / 1 impuls
- parametry kalibracyjne;
- wzmocnienie (podgląd)
- współczynniki korekcji analogowej i cyfrowej
- wartość sygnału zerowego
- przeprowadzić test końcówki prądowej; możliwość zadania prądu wyjściowego o wartościach 4, 8, 12, 16, 20, 22 mA
- stałą czasową pomiaru 0,5 ÷ 30 s
- kasować liczniki : licznik-1, licznik-2 (przepływ wsteczny)
- parametry transmisji łączem RS;
- adres sieciowy
- prędkość transmisji
- czas i datę zegara mikroprocesora

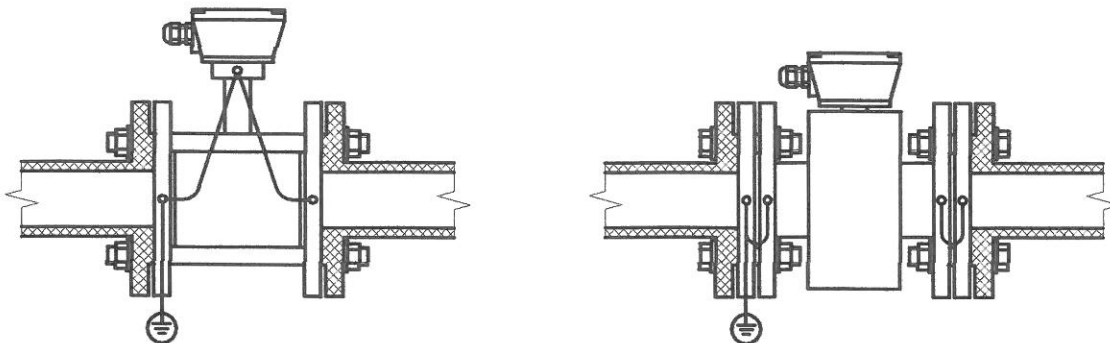
Przegląd poruszania się po menu przetwornika przedstawia Rys.12.

Uziemienie głowicy pomiarowej

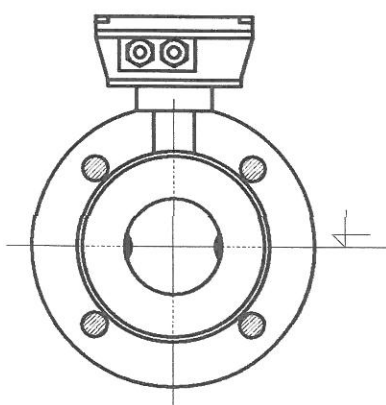
Prawidłowe uziemienie głowicy pomiarowej jest podstawowym warunkiem poprawnej pracy przepływomierza elektromagnetycznego. Do kołnierzy głowicy lub podstawy skrzynki zaciskowej przykręcone są odcinki przewodów zakończone końcówkami kablowymi. Dla rurociągów stalowych wolne końce przewodów należy przykręcić do kołnierzy rurociągu i uziemić. Dla rurociągów z tworzyw sztucznych lub z izolowanymi ściankami wewnętrznymi, wolne końce przewodów przykręcamy do pierścieni uziemiających mających bezpośredni kontakt z cieczą i uziemić. Pierścienie te umieszcza się między kołnierzami rurociągu i głowicy. Materiał z jakiego wykonane są pierścienie zależy od agresywności mierzonego medium. Głowice w wykonaniu spożywczym nie wymagają uziemienia.



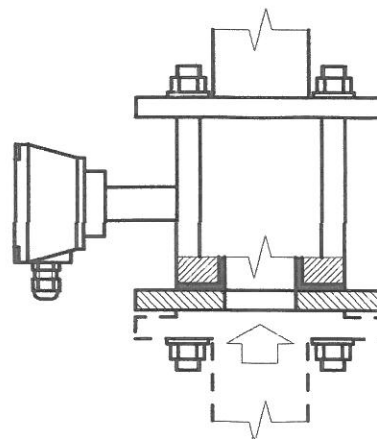
Rys.15. Połączenie głowic z kołnierzami rurociągu stalowego



Rys.16. Połączenie głowic z pierścieniami uziemiającymi dla rurociągu z tworzywa



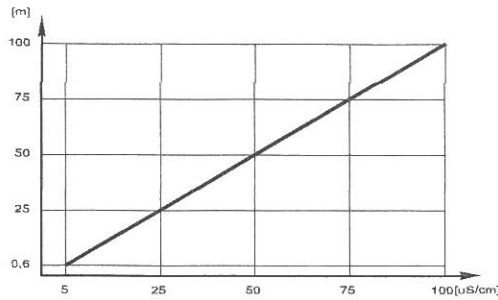
Rys.17. Oś elektrod pomiarowych głowicy powinna znajdować się w płaszczyźnie poziomej



Rys.18. W przypadku mediów silnie wycierających zalecany jest montaż głowicy na pionowych odcinkach rurociągów i zastosowanie kołnierzy zabezpieczających

Odległość przetwornika od głowicy pomiarowej

Maksymalna długość przewodu pomiarowego łączącego głowicę z przetwornikiem zależy od przewodności mierzonej cieczy i określa ją wykres.



Wykres 4. Zależność długości przewodu pomiarowego łączącego głowicę z przetwornikiem od przewodności mierzonej cieczy

Możliwy jest pomiar przepływu cieczy o przewodnościach w przedziale $1 \div 5 \mu\text{S/cm}$ ze zmniejszoną dokładnością pomiaru (wskazany kontakt z producentem).

Montaż przetwornika

Wersja tablicowa przetwornika jest mocowana załączonymi uchwytyami śrubowymi w otworze tablicy o wymiarach 138 x 138 mm. Grubość ścianek tablicy $2 \div 25$ mm.

Obudowy polowe mogą być mocowane na ścianach, wspornikach, konstrukcjach nośnych, itp., których drgania i wibracje nie przekraczają 2 g. Obudowa z tworzywa może mieć wyprowadzone dławiki przewodów połączeniowych na tylnej ściance.

Miejsca montażu przetworników powinny zapewniać ochronę przed wodą i substancjami agresywnymi chemicznie.

Kable po połączenia przetwornika z głowicą są dostarczane przez producenta.

Do zasilania cewek służy kabel OMY 2 x 1

Do połączeń sygnałowych kabel LiYCY 3 x 0,5.

W przypadkach bardzo wysokiego poziomu zakłóceń lub w głowicach z elektrodą do wykrywania stanu "pustej rury" do połączeń sygnałowych służy kabel LiYCY-CY 3 x 0,25.

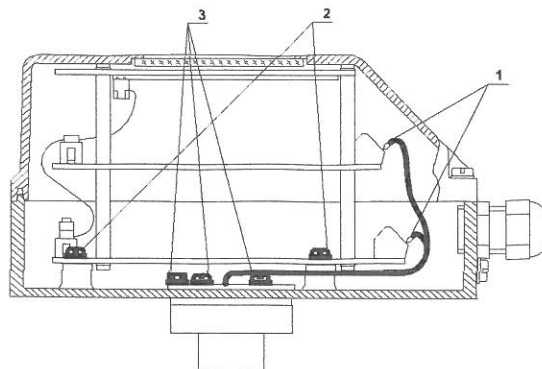
Przetwornik montowany na głowicy pomiarowej nie może podlegać

- drganiom i wibracjom większym od 2 g,
- temperatura mierzonej cieczy nie może przekraczać 90°C .

Ze względów bezpieczeństwa użytkownika zalecane jest napięcie zasilania 24 V AC. Przetwornik w wersji kompaktowej jest fabrycznie ustawiany poprzecznie do osi głowicy lub wg zamówienia.

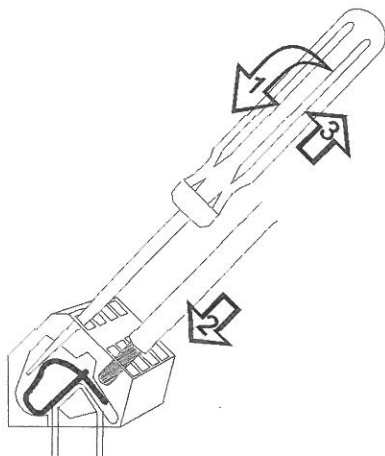
W przypadku konieczności zmiany ustawienia przetwornika należy:

- odkręcić pokrywę obudowy
- odłączyć przewody od listwy zaciskowej 1
- odkręcić panel elektroniki 2
- odkręcić pierścień mocujący podstawę obudowy 3
- zmontować przetwornik w odwrotnej kolejności

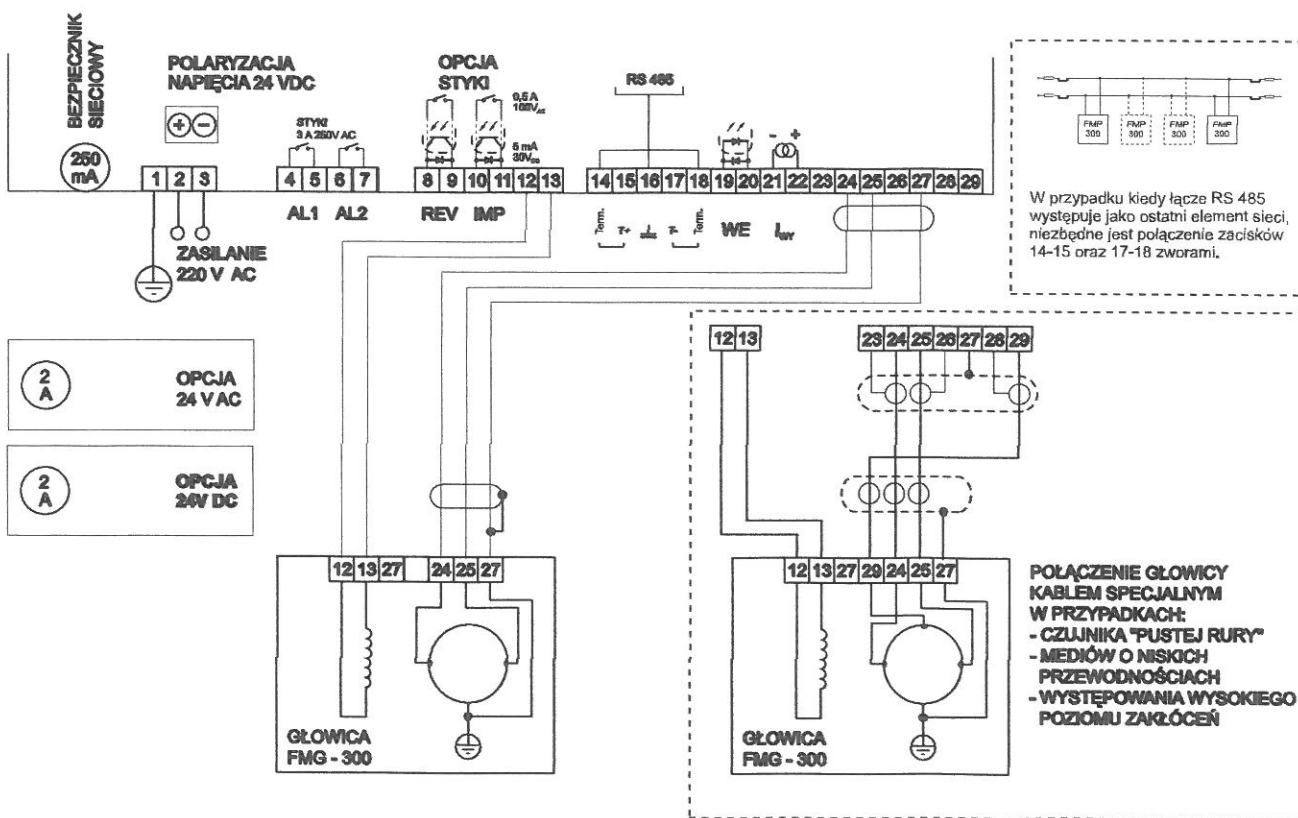


Rys.19. Kolejność czynności przy zmianie położenia przetwornika w wersji kompaktowej

Przetwornik posiada listwę zaciskową o zaciskach sprężystych. W celu podłączenia przewodu należy wkrętakiem (o odpowiedniej wielkości!) rozchylić sprężynkę styku i włożyć przewód.



Rys.20. Podłączanie kabli do listwy zaciskowej przetwornika



Rys.21. Schematy podłączeń przepływomierza FM-300

UWAGI:

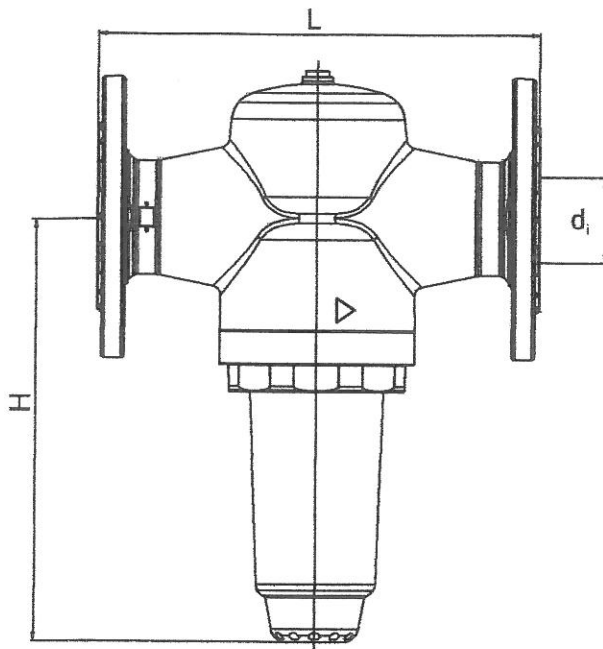
Niedopuszczalne jest łączenie kabli przez pośredniczące łączówki - dzielenie ciągłości kabli ekranowanych. Urządzenie jest zaprojektowane zgodnie z EN55022 w zakresie kompatybilności elektromagn.(CE) Podłączenie zacisku 1 (zerowanie) jest warunkiem uzyskania niskiej emisji zakłóceń EMI szczególnie dla zasilania 220 V AC. Dla zasilania napięciem 24V AC i DC podłączenie nie jest wymagane.

Producent zastrzega sobie prawo do wprowadzania zmian nie pogarszających jakości wyrobu. W celu uzyskania dodatkowych informacji nie zawartych w instrukcji prosimy o kontakt z producentem.



Reduktor ciśnienia z przyłączem kołnierzowym

6247



DN	Przepływ [m ³ /h]			L [mm]	H [mm]	Średnica uszczelki d ₁ [mm]	Waga [kg]
	przy Δp = 1 bar P zasilania 6 bar nastawa 3 bar przy prędkości do 4 m/s	wymagany min. wg PN EN 1567 przy prędkości 2 m/s	wymagany min. wg DIN 1988 przy prędkości 3 m/s				
65	>48	24	35	290	278	67	11,6
80	61	36	54	310	278	80	13,5
100	78	56	85	350	278	100	15,3

Zastosowanie:

Reduktor ciśnienia typu 6247 z przyłączami kołnierzowymi jest stosowany do redukcji ciśnienia mediów wg. niżej podanego wykazu. Stosowany jest głównie w przemysłowych instalacjach zaopatrzenia w wodę tam, gdzie istotna jest regulacja ciśnienia przy określonym przepływie. Wielkość reduktora ciśnienia należy dobrać w zależności od przewidywanego maksymalnego przepływu stosownie do załączonych charakterystyk.

Obsługa:

Aby nastawić ciśnienie wyjściowe należy zdjąć pokrywę w górze kołpaka wkładu reduktora ciśnienia. Kręcąc kluczem płaskim 19 mm, obracając śrubę w kierunku (-) obniżamy, a w (+) podnosimy nastawę ciśnienia wyjściowego. Nastawa fabryczna wynosi 4 bar. W warunkach normalnej pracy zawór redukcyjny nie wymaga obsługi, jednakże zaleca się wykonanie raz w roku przeglądu i wyczyszczenie wewnętrznego filtra siatkowego oraz elementów wykonawczych reduktora ciśnienia - może to być konieczne z uwagi na jakość wody w miejscu montażu. W tym celu należy zamknąć zawory odcinające przed i za reduktorem. Zdemonstrować wkład reduktora ciśnienia i używając zimnej wody wmyć elementy wewnętrzne, a zwłaszcza siatkę ochronną wkładu. Zamontować wkład reduktora do korpusu zwracając uwagę na poprawne ułożenie filtra siatkowego.

Montaż:

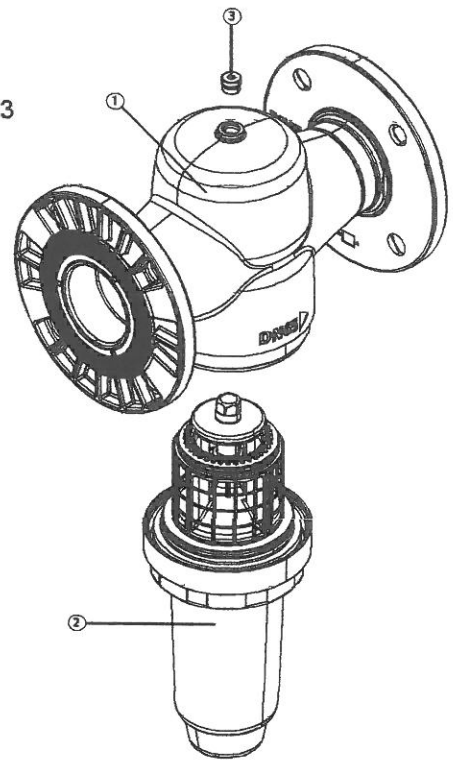
Przed montażem należy instalację przepłukać. Reduktor ciśnienia zamontować zgodnie z kierunkiem przepływu (patrz strzałka na obudowie), unikając naprężeń rurociągu na korpus.

Wykonanie:

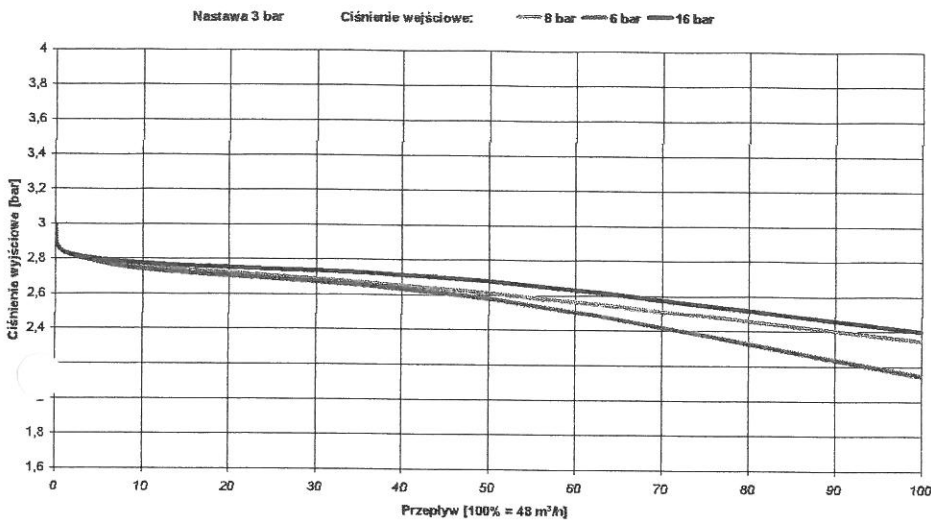
Reduktor ciśnienia wyjściowego z przyłączami kołnierzowymi, wykonany jest jako model z odciążonym zaworem jednogniazdowym i umieszczonym osiowo wkładem z sitkiem ze stali nierdzewnej (oczka siatki o średnicy 0,6 mm). Wkładkę redukującą ciśnienie można wymienić bez demontażu armatury. Korpus odlany jest z brązu (spizu), nakrętka łącząca wykonana jest z miedzi, części wewnętrzne z materiału odpornego na wypłukiwanie cynku. Elementy uszczelniające wykonane są z elastomerów, odpornych na działanie wysokiej temperatury i starzenie. Membrana jest wzmocniana tkaniną. Pokrywa wykonana jest z tworzywa sztucznego wzmocnionego włóknem szklanym. W komplecie manometr ciśnienia 0-10 bar.

Ciśnienie wejściowe:	maks. 16 bar
Ciśnienie wyjściowe:	1,5 - 6 bar (nastawa fabryczna 4 bar)
Stopień redukcji:	maks. 10:1
Temperatura pracy:	maks. 30°C
Pozycja montażu:	dowolna
Atest PZH:	tak
Media:	woda, sprężone powietrze, neutralne nieklejące płyny, neutralne gazy

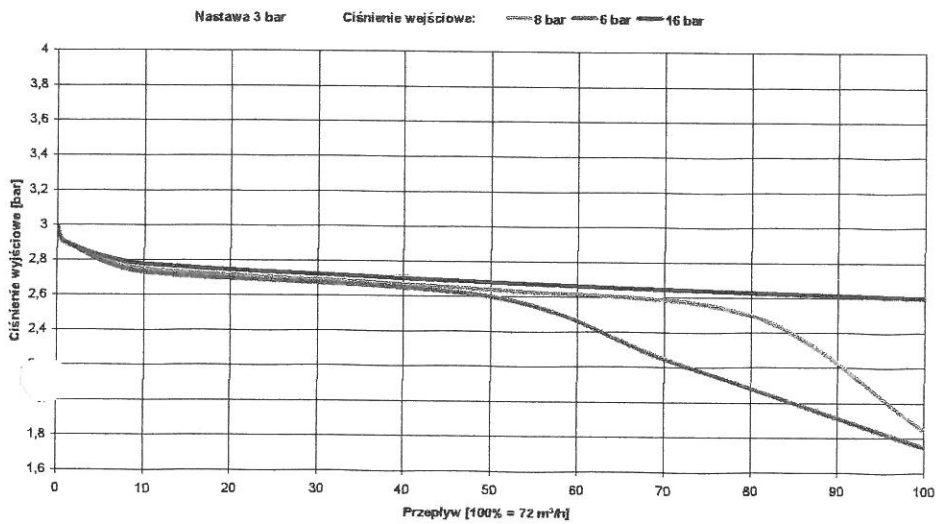
- ① Korpus
- ② Wkład reduktora ciśnienia DN 65-100 6247.50.903
- ③ Korek manometru 0828.08.000



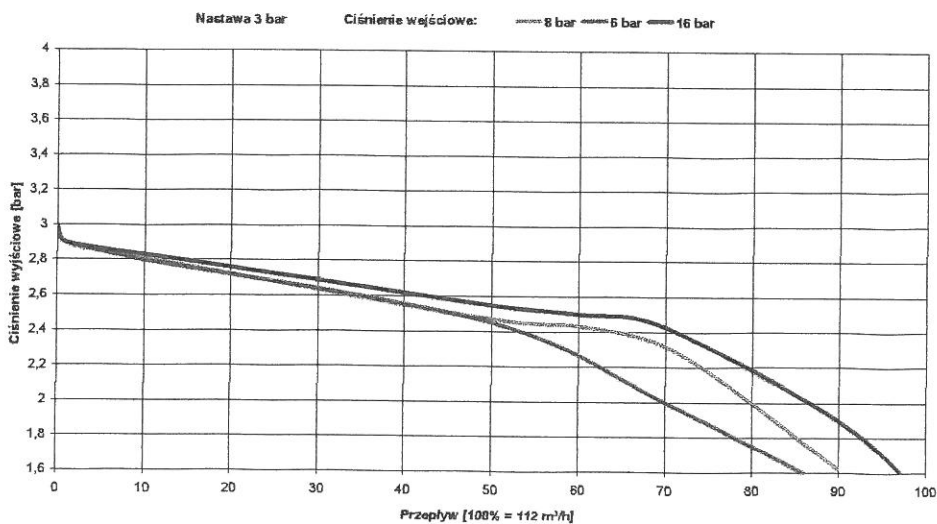
Przepływy reduktora ciśnienia 6247 DN 65



Przepływy reduktora ciśnienia 6247 DN 80



Przepływy reduktora ciśnienia 6247 DN 100



Reduktor ciśnienia typu 6247 to reduktor z pojedynczym wkładem zabezpieczonym siatką ochronną (sitko ze stali nierdzewnej o średnicy oczek 0,6 mm), z przyłączami kołnierzowymi wg normy prEN 1092-3. Jest stosowany do redukcji ciśnienia mediów (woda, sprężone powietrze, neutralne nieklejące płyny, neutralne gazy). Stosowany jest głównie w przemysłowych instalacjach zaopatrzenia w wodę tam, gdzie istotna jest regulacja ciśnienia przy określonym przepływie. Wielkość reduktora ciśnienia należy dobierać w zależności od przewidywanego maksymalnego przepływu, stosownie do załączonych charakterystyk.

Broszura armatury dla dużych instalacji SYR 6247/6380/6600 1,8MB

Dane techniczne skrócone:

Wykonanie: DN65, DN80, DN100

Ciśnienie wejściowe: maks. 16 bar

Ciśnienie wyjściowe: 1,5 - 6 bar

Temperatura pracy: maks. 30°C

Przepływy normatywne wg PN EN 1567:

DN65: 24 m³/h

DN80: 36 m³/h

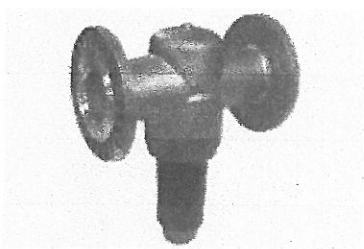
DN100: 56 m³/h

Przepływy przy spadku ciśnienia 1 bar (prędkości przepływu do 4 m/s):

DN65: >48 m³/h

DN80: 61 m³/h

DN100: 78 m³/h



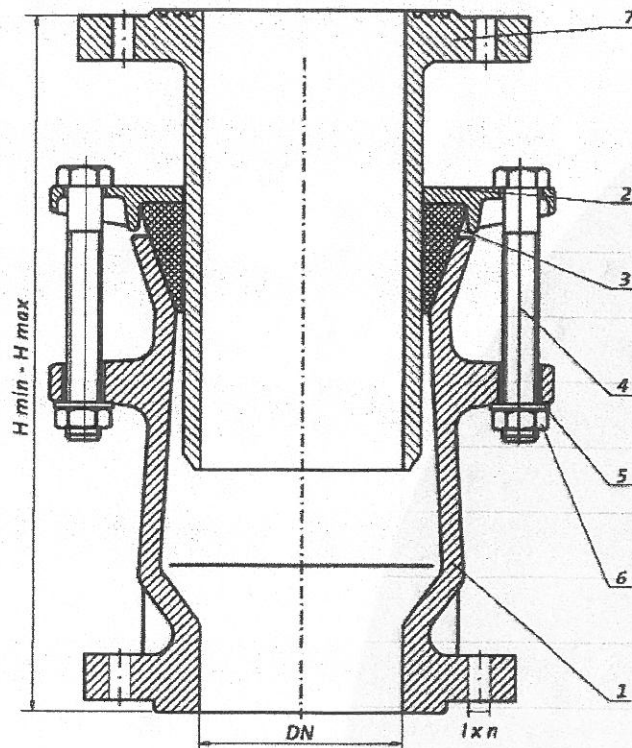
Od września 2017r dostępna jest **nowa wersja reduktora ciśnienia 6247**. Przy zachowaniu przepływów, reduktor waży znacząco mniej od swojego poprzednika. Informacje o urządzeniu znajdują się w karcie katalogowej i instrukcji.

Dobór reduktorów ciśnienia dla wody i powietrza 60kB

Porada: Reduktor ciśnienia - po co, kiedy, gdzie i jakie stosować?



Łącznik kompensacyjny RKF SFERO PN 10/16



Stosowany do łączenia rur: PVC, PE, ŻEL, AC, STAL
z kołnierzem armatury wodociągowej. Służy do wbudowywania
i demontażu armatury na sieci wodociągowej.

Lp.	Opis	Materiał
1.	Korpus	EN-GJS-500-7
2.	Pierścień	EN-GJS-500-7
3.	Uszczelka	EPDM/NBR
4.	Śruba	Ocynk klasa 8.8/stal nierdzewna A2
5.	Podkładka	
6.	Nakrętka	
7.	Króciec	EN-GJS-500-7

DN	Zakres	H min	H max	l	n	Waga
80	88-102 mm	220	270	18	8(4)	13,4
100	108-124 mm	230	280	18	8	16,5
150	159-179 mm	250	300	22	8	26,9
200	219-238 mm	275	325	22	12(8)	39,2

Zabezpieczenie: farba epoksydowa 250-360 μ m
Przyłączenia kołnierzy: PN-EN 1092-2:1999
Ciśnienie nominalne: 1,0/1,6 MPa, PN 10/16

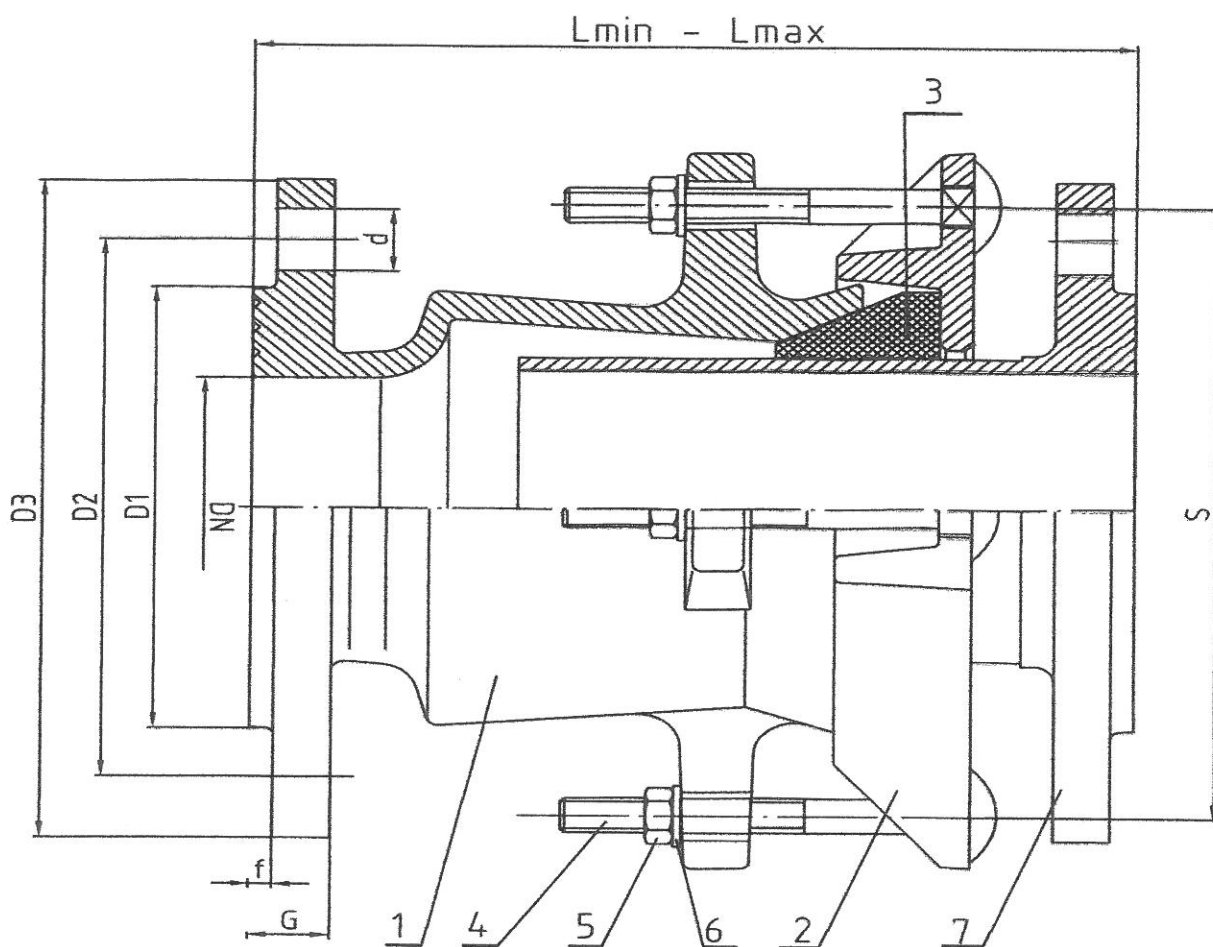


62-021 Sarbinowo, ul. Długa 12
tel. +48 61 897 36 32/04/03
e-mail: biuro@norson.pl, norson@norson.pl

Twój Dostawca:

ŁĄCZNIK KOMPENSACYJNY

NR KAT. ŁR-904



DN	D	D1	D2	D3	S	f	G	dxll	d	L min	L max
80	104	137	160	200	180	3	20	8	19	220	280
100	132	158	180	220	204	3	22	8	19	225	285
150	185	212	240	285	264	3	23	8	23	225	285

L.p.	Nazwa czesci	Ilosc	Material	Nr rysunku lub normy
7	Króciec	1	GJS500-7	PN-EN-1563; 2012
6	Podkładka ocynk	4	Stal ocynk	PN-EN ISO 7091:2003
5	Nakrętka M10	4	Stal ocynk	PN-824.06:1989
4	Sruba zamkowa	4	Stal ocynk	PN-82054:1991
3	Uszczelka gumowa	1	EPDM	PN-ISO 1629:2005
2	Pierscien	1	GJS500-7	PN-EN-1563; 2012
1	Korpus	1	GJS500-7	PN-EN-1563; 2012